

Литера О₁

26.51.53.110

Утвержден

ИБЯЛ.413411.054 РЭ-ЛУ



ДАТЧИК-ГАЗОАНАЛИЗАТОР ПАРОВ КРТ

ДАРТ

Руководство по эксплуатации

ИБЯЛ.413411.054 РЭ

Содержание

	Лист
1 Описание и работа.....	4
1.1 Назначение газоанализатора.....	4
1.2 Технические характеристики.....	7
1.3 Устройство и работа.....	11
1.4 Средства измерения, инструмент и принадлежности.....	17
1.5 Маркировка и пломбирование.....	19
1.6 Упаковка.....	21
2 Использование по назначению.....	22
2.1 Общие указания по эксплуатации.....	22
2.2 Обеспечение взрывозащищенности при монтаже.....	24
2.3 Подготовка газоанализатора к использованию.....	25
2.4 Методика измерений.....	32
2.5 Работа газоанализатора по цифровому каналу связи.....	32
2.6 Работа с сервисным ПО.....	32
2.7 Использование газоанализатора.....	33
2.8 Возможные неисправности и способы их устранения.....	34
3 Техническое обслуживание.....	35
4 Хранение.....	41
5 Транспортирование.....	41
Приложение А (справочное) Датчик-газоанализатор паров КРТ ДАРТ. Монтажный чертеж.....	42
Приложение Б (справочное) Описание регистров и команд, используемых газоанализатором по цифровому каналу связи с протоколом MODBUS RTU.....	43
Приложение В (обязательное) Датчик-газоанализатор паров КРТ ДАРТ. Чертеж средств взрывозащиты.....	47
Приложение Г (справочное) Схема пломбировки газоанализатора от несанкционированного доступа.....	48
Приложение Д (обязательное) Методика приготовления ПГС с заданными значениями массовой концентрации паров НДМГ и относительной влажности.....	49
Приложение Е (обязательное) Технические характеристики ПГС, используемых при корректировке чувствительности газоанализатора.....	51
Приложение Ж (справочное) Инструкция по применению раствора гипохлорита натрия.....	52
Перечень принятых сокращений.....	54



Перед началом работ, пожалуйста, прочтите настоящее руководство по эксплуатации! Оно содержит важные указания и данные, соблюдение которых обеспечит правильное использование датчика-газоанализатора паров КРТ ДАРТ (в дальнейшем – газоанализатор), позволит сэкономить средства на сервисное обслуживание и обеспечит надежные результаты измерений.

Изготовитель оставляет за собой право вносить конструктивные изменения, связанные с улучшением технических и потребительских качеств, вследствие чего в руководстве по эксплуатации возможны незначительные расхождения между текстом, графическим материалом, эксплуатационной документацией и изделием, не влияющие на качество, работоспособность, надежность и долговечность изделия.

Настоящее руководство по эксплуатации предназначено для изучения устройства, принципа действия, технических и метрологических характеристик газоанализатора и включает в себя сведения, необходимые для правильной подготовки к монтажу, пуску и регулированию. Настоящее руководство по эксплуатации содержит сведения, необходимые для правильной эксплуатации и технического обслуживания газоанализатора.

Газоанализаторы допущены к применению в Российской Федерации, имеют свидетельство об утверждении типа средств измерений и внесены в Государственный реестр средств измерений Российской Федерации под номером 56661-14.

Газоанализаторы соответствуют требованиям ТР ТС 020/2011, ТР ТС 012/2011.

Копии сертификатов, свидетельств и деклараций находятся в комплекте эксплуатационной документации, а также размещены на сайте изготовителя.

Изготовитель: ФГУП «СПО «Аналитприбор».

Россия, 214031, г. Смоленск, ул. Бабушкина, 3.

Тел.: +7 (4812) 31-11-68 (отдел маркетинга), 31-32-39, 30-61-37 (ОТК).

Факс: +7 (4812) 31-75-18 (центральный), 31-33-25 (ОТК).

Бесплатный звонок по России: 8-800-100-19-50.

E-mail: info@analitpribor-smolensk.ru, market@analitpribor-smolensk.ru.

Сайты: www.analitpribor-smolensk.ru, аналитприбор.рф.

1 ОПИСАНИЕ И РАБОТА

1.1 Назначение газоанализатора

1.1.1 Газоанализатор предназначен для непрерывных автоматических измерений массовой концентрации паров НДМГ в воздухе.

Область применения газоанализатора – контроль содержания паров НДМГ в воздухе взрывоопасных зон помещений.

1.1.2 Тип газоанализатора – стационарный.

Режим работы – непрерывный.

Конструктивно газоанализатор представляет собой одноблочный прибор.

Рабочее положение – вертикальное.

Принцип измерений - электрохимический.

Способ отбора пробы - принудительный, обеспечиваемый встроенным побудителем расхода.

1.1.3 Газоанализатор относится к взрывозащищённому электрооборудованию группы II по ГОСТ 30852.0-2002 и имеет маркировку взрывозащиты IExdПВТ4.

1.1.4 Питание газоанализатора осуществляется от источника постоянного тока с напряжением от 18 до 32 В без предъявления требований к взрывобезопасности.

1.1.5 Степень защиты газоанализатора по ГОСТ 14254-2015 - IP65.

1.1.6 По способу защиты персонала от поражения электрическим током газоанализатор относится к классу III по ГОСТ 12.2.007.0-75.

1.1.7 Газоанализатор относится к изделиям третьего порядка по ГОСТ Р 52931-2008.

1.1.8 По устойчивости к воздействию климатических факторов газоанализатор соответствует климатическому исполнению В категории 4.1 по ГОСТ 15150-69.

1.1.9 Условия эксплуатации газоанализатора:

- | | |
|---|--------------------|
| а) диапазон температуры окружающей среды | от 1 до 45 °С; |
| б) диапазон атмосферного давления: | |
| - кПа | от 84,0 до 106,7, |
| - мм рт. ст. | от 630 до 800; |
| в) диапазон относительной влажности окружающей среды при температуре 25 °С, без конденсации влаги | от 30 до 80 %; |
| г) массовая концентрация пыли в анализируемой пробе, г/м ³ , не более | 10 ⁻² ; |
| д) производственная вибрация в диапазоне частот от 10 до 55 Гц с амплитудой смещения, равной 0,35 мм; | |
| е) газоанализатор устойчив к воздействию неопределяемых компонентов с содержанием: | |
| - азот, гелий – без ограничения количества; | |

- кислород – до 23 % объемной доли;
- оксид углерода – до 20 мг/м³;
- диоксид углерода – 1000 млн⁻¹ объемной доли;
- сероводород – до 2 мг/м³;
- формальдегид – до 0,5 мг/м³;
- фенол – до 1,0 мг/м³;
- этиловый спирт – до 2 г/м³;
- уксусная кислота – до 2 мг/м³;

ж) содержание вредных веществ в контролируемой среде (каталитических ядов), снижающих чувствительную активность ЭХЯ, и агрессивных веществ, разрушающих ЭХЯ, не должно превышать ПДК согласно ГОСТ 12.1.005-88.

Примечания

1 Каталитические яды – вещества, снижающие чувствительную активность ЭХЯ. Каталитическими ядами для ЭХЯ являются галогены, сера, мышьяк и их соединения, летучие соединения, содержащие атомы металлов кремния, фосфора.

2 Агрессивными (или создающими агрессивную среду) веществами являются: пары минеральных кислот и щелочей, органические растворители, газы и пары, вызывающие коррозию металлов в рабочих условиях эксплуатации газоанализатора.

1.1.10 Газоанализатор соответствует требованиям к электромагнитной совместимости по ТР ТС 020/2011, предъявляемым к оборудованию класса А по ГОСТ Р МЭК 61326-1-2014.

1.1.11 Газоанализатор выполняет следующие функции:

- а) измерение массовой концентрации паров НДМГ в воздухе;
- б) выдачу выходного сигнала постоянного тока 4 - 20 мА, пропорционального измеренному значению массовой концентрации паров НДМГ;
- в) выдачу прерывистой световой индикации красного цвета СИГНАЛИЗАЦИЯ, свидетельствующей о достижении измеренным значением массовой концентрации паров НДМГ порога срабатывания сигнализации ПОРОГ1;
- г) выдачу прерывистой световой индикации повышенной частоты красного цвета СИГНАЛИЗАЦИЯ, свидетельствующей о достижении измеренным значением массовой концентрации паров НДМГ порога срабатывания сигнализации ПОРОГ2;

д) выдачу световой индикации зеленого цвета ПИТАНИЕ при подключении газоанализатора к источнику напряжения питания постоянного тока;

е) выдачу непрерывной световой индикации красного цвета СИГНАЛИЗАЦИЯ и фиксированного значения тока менее 1 мА в линию выходного сигнала постоянного тока в случае неисправности газоанализатора;

ж) связь с ВУ по цифровому каналу связи.

1.2 Технические характеристики

1.2.1 Электрическое питание газоанализатора осуществляется от источника постоянного тока с напряжением от 18 до 32 В без предъявления требований к взрывобезопасности.

1.2.2 Потребляемая газоанализатором мощность, не более, 25 Вт.

1.2.3 Габаритные размеры газоанализатора, мм, не более:

длина – 270; ширина – 250; высота – 480.

1.2.4 Масса газоанализатора, не более 20 кг.

1.2.5 Газоанализатор имеет выходной сигнал постоянного тока от 4 до 20 мА по ГОСТ 26.011-80 со следующими характеристиками:

а) допустимое сопротивление нагрузки - не более 500 Ом;

б) пульсации напряжения - не более 6 мВ при сопротивлении нагрузки 50 Ом.

Выходной сигнал постоянного тока газоанализатора гальванически изолирован от цепей питания.

1.2.6 Диапазон измерений газоанализатора от 0,0 до 1,0 мг/м³.

Диапазон показаний газоанализатора совпадает с диапазоном измерения.

1.2.7 Пределы допускаемой основной абсолютной Δ_d (относительной δ_d) погрешности газоанализаторов приведены в таблице 1.1.

Таблица 1.1

Пределы допускаемой основной погрешности газоанализатора	Участок диапазона измерений, в котором нормируется основная погрешность
$\Delta_d = \pm 0,025 \text{ мг/м}^3$	от 0,0 до 0,1 мг/м ³
$\delta_d = \pm 25 \%$	от 0,1 до 1,0 мг/м ³

1.2.8 Номинальная статическая характеристика преобразования газоанализатора по выходному сигналу постоянного тока I , мА, имеет вид

$$I = I_n + K_n \cdot C_{вх}, \quad (1.1)$$

где I_n - нижняя граница диапазона выходного сигнала постоянного тока, равная 4 мА;

$C_{вх}$ - действительное значение содержания определяемого компонента на входе газоанализатора, массовая концентрация, мг/м³;

K_n – номинальный коэффициент преобразования, равный 16 мА/мг/м³.

1.2.9 Пределы допускаемой дополнительной погрешности газоанализатора при изменении температуры окружающей среды в диапазоне температур от 1 до 45 °С, от значения температуры, при которой определялась основная погрешность, - не более 1,0 в долях от пределов допускаемой основной погрешности.

1.2.10 Пределы допускаемой дополнительной погрешности газоанализатора при изменении атмосферного давления в диапазоне от 84,0 до 106,7 кПа от значения давления, при котором определялась основная погрешность, – не более 1,0 в долях от пределов допускаемой основной погрешности.

1.2.11 Пределы допускаемой дополнительной погрешности газоанализатора при изменении относительной влажности анализируемой газовой смеси в диапазоне от 30 до 80 % от номинального значения относительной влажности 60 % при температуре 25 °С – не более 1,5 в долях от пределов допускаемой основной погрешности.

1.2.12 Время прогрева газоанализатора – не более 30 мин.

1.2.13 Предел допускаемого интервала времени непрерывной работы газоанализатора без корректировки показаний по ПГС – 12 месяцев.

1.2.14 Время срабатывания сигнализации превышения пороговых значений
СИГНАЛИЗАЦИЯ:

а) ПОРОГ1 – не более 1 мин;

б) ПОРОГ2 – не более 3 мин.

При выпуске из производства установлены следующие значения порогов:

а) ПОРОГ1 – 0,1 мг/м³;

б) ПОРОГ2 – 0,5 мг/м³.

1.2.15 Газоанализатор соответствует требованиям к электромагнитной совместимости по ТР ТС 020/2011, предъявляемым к оборудованию класса А по ГОСТ Р МЭК 61326-1-2014, для использования в промышленной электромагнитной обстановке.

1.2.16 Газоанализатор имеет цифровой канал связи с ВУ со следующими характеристиками:

а) интерфейс RS485, скорость обмена 9600 бод;

б) протокол обмена – MODBUS RTU;

в) номинальная цена единицы наименьшего разряда кода – 0,001 мг/м³;

г) вид выходного кода:

– двоично-десятичный (BCD), число разрядов – 4;

– вещественный (Float), число разрядов – 6.

1.2.17 Газоанализатор обеспечивает по цифровому каналу связи с ВУ:

а) выдачу на ВУ информации об измеренных значениях;

б) выдачу на ВУ информации об установленных значениях порогов сигнализации ПОРОГ1, ПОРОГ2;

в) выдачу на ВУ номера версии и цифрового идентификатора встроенного ПО;

г) прием от ВУ команд на изменение пороговых значений ПОРОГ1, ПОРОГ2;

д) прием от ВУ команд на градуировку газоанализатора;

е) выдачу на ВУ информации о неисправности газоанализатора.

1.2.18 Встроенное ПО соответствует ГОСТ Р 8.654-2009. Уровень защиты встроенного

ПО от непреднамеренных и преднамеренных изменений соответствует уровню защиты «А» по МИ 3286-2010.

Идентификационные данные соответствуют значениям, указанным в таблице 1.2.

Таблица 1.2

Наименование ПО	Идентификационное наименование ПО	Номер версии (идентификационный номер) ПО	Цифровой идентификатор ПО (контрольная сумма исполняемого кода)	Алгоритм вычисления цифрового идентификатора ПО
Встроенное ПО	DART.hex	1.0	7116	CRC-16

1.2.19 Газоанализатор обеспечивает выдачу фиксированного значения тока ($1,0 \pm 0,2$) мА в линию выходного сигнала постоянного тока при неисправности газоанализатора.

1.2.20 Расход анализируемой газовой смеси, создаваемый встроенным побудителем расхода, – от 0,5 до 1,0 дм³/мин.

1.2.21 Газоанализатор устойчив к воздействию синусоидальной вибрации частотой от 10 до 55 Гц, амплитудой 0,35 мм.

1.2.22 Газоанализатор устойчив к изменению пространственного положения на угол 5° в любом направлении от рабочего.

1.2.23 Электрическая изоляция цепей газоанализатора относительно корпуса и между собой при температуре (20 ± 5) °С и относительной влажности до 80 % выдерживает в течение 1 мин действие испытательного напряжения практически синусоидальной формы 500 В (действующее значение) частотой (50 ± 2) Гц.

1.2.24 Электрическое сопротивление изоляции между электрическими цепями и корпусом газоанализатора – не менее 20 МОм при температуре (20 ± 5) °С и относительной влажности до 80 %.

1.2.25 Суммарная масса драгоценных материалов, применяемых в газоанализаторе, в том числе и в покупных изделиях, г:

- золото – 0,006;
- серебро – 0,016.

1.2.26 Суммарная масса цветных металлов, применяемых в газоанализаторе, г:

- алюминий - 13280;
- медь - 9;
- бронза - 2;
- латунь - 1,5.

1.2.27 Средняя наработка до отказа газоанализатора в условиях эксплуатации, указанных в настоящем РЭ, не менее 35000 ч.

1.2.28 Назначенный срок службы газоанализатора в условиях эксплуатации, указанных в настоящем РЭ, – 10 лет.

Исчисление назначенного срока службы газоанализатора должно начинаться с даты ввода газоанализатора в эксплуатацию, но не далее 6 месяцев от даты приемки газоанализатора, указанной в свидетельстве о приемке.

По истечении назначенного срока службы газоанализатор должен быть снят с эксплуатации.

1.2.29 Средний срок службы ЭХЯ – 2 года.

1.2.30 Среднее время восстановления работоспособного состояния газоанализаторов – не более 6 ч.

1.2.31 Назначенный срок хранения газоанализатора в упаковке изготовителя – 3 года.

1.2.32 Газоанализатор в упаковке для транспортирования выдерживает воздействие:

- а) температуры окружающего воздуха от минус 30 до плюс 50 °С;
- б) ударов со значением пикового ударного ускорения 98 м/с^2 , длительностью ударного импульса 16 мс, числом ударов (1000 ± 10) ;
- в) относительной влажности окружающего воздуха до 98 % при температуре 35 °С.

1.3 Устройство и работа

1.3.1 Устройство газоанализатора

1.3.1.1 Газоанализатор является одноблочным стационарным прибором.

1.3.1.2 Внешний вид газоанализатора представлен на рисунке 1.1.

Доступ к внутреннему объему корпуса газоанализатора (1) закрывается крышкой (2).

Внутри корпуса размещается блок аналитический (12). В нижней части корпуса расположены:

а) ввод кабельный (15) для подключения кабеля питания и связи;

б) клапан вентиляционный (17);

в) штуцер «ВХОД ПРОБЫ» (14);

г) штуцер «СБРОС ПРОБЫ» (16).

1.3.1.3 На крышке (2) расположены:

а) лампа индикационная зеленая «ПИТАНИЕ» (4);

б) лампа индикационная красная «СИГНАЛИЗАЦИЯ» (5).

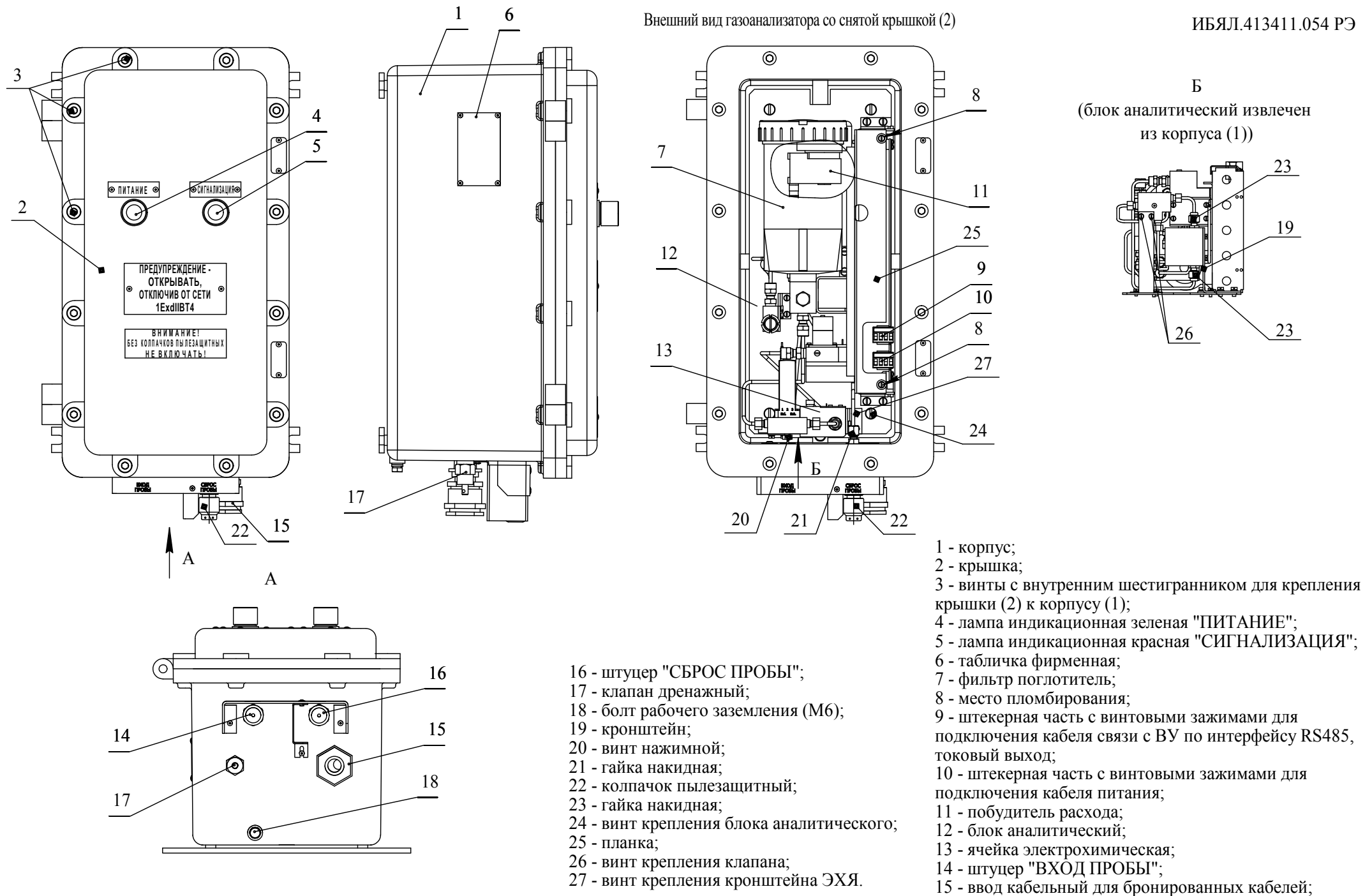
1.3.1.4 В состав блока аналитического входят:

а) колодки клеммные для подключения кабеля питания и связи (назначение контактов приведено в приложении А);

б) фильтр поглотитель (7);

в) ячейка электрохимическая (13);

г) побудитель расхода пробы (11).



ВНИМАНИЕ: ЗАПРЕЩАЕТСЯ ЭКСПЛУАТИРОВАТЬ ГАЗОАНАЛИЗАТОР БЕЗ УСТАНОВЛЕННЫХ КОЛПАЧКОВ ПЫЛЕЗАЩИТНЫХ (22)!

Рисунок 1.1 - Датчик-газоанализатор паров КРТ ДАРТ. Внешний вид

1.3.2 Работа газоанализатора

1.3.2.1 Принцип действия и работа газоанализатора

1.3.2.1.1 Схема пневматическая принципиальная газоанализатора приведена на рисунке 1.2.

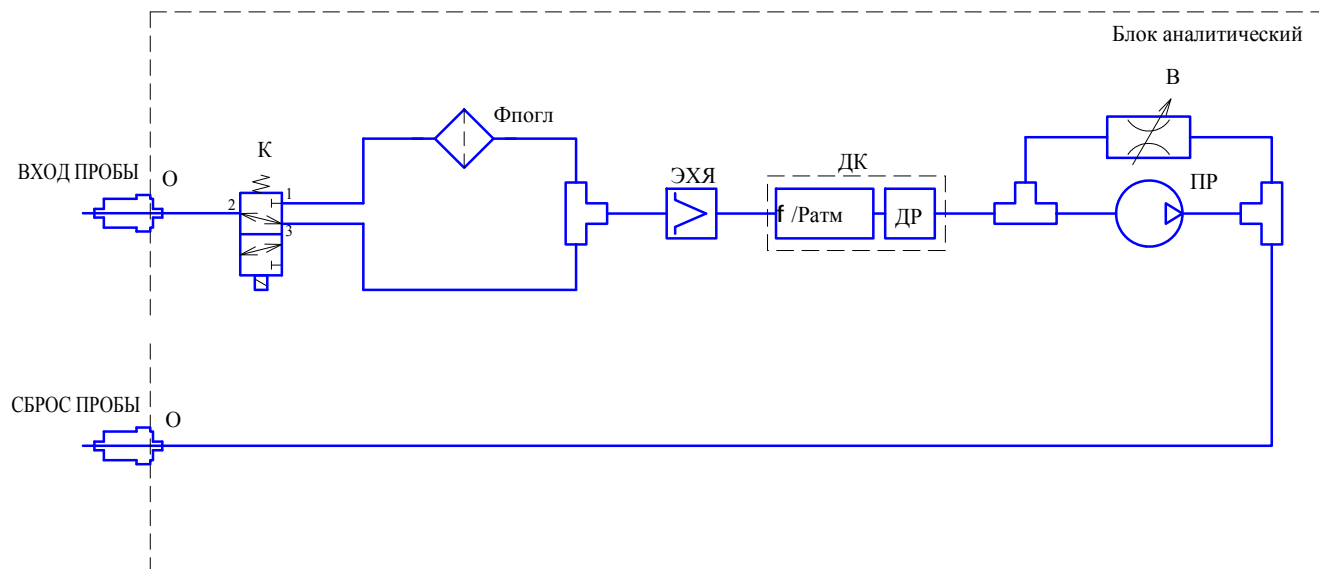


Рисунок 1.2 - Схема пневматическая принципиальная

1.3.2.1.2 Побудитель расхода (ПР) осуществляет непрерывный отбор пробы из анализируемой среды и прокачивает анализируемую пробу через газовый канал газоанализатора. Производительность побудителя расхода составляет от 0,5 до 1,0 дм³/мин.

ВНИМАНИЕ: НЕ ДОПУСКАЕТСЯ ПРИНУДИТЕЛЬНАЯ ПОДАЧА ПРОБЫ БЕЗ ИСПОЛЬЗОВАНИЯ БАЙПАСНОЙ ЛИНИИ НА ВХОДЕ ГАЗОАНАЛИЗАТОРА!

Клапан (Кл.) предназначен для создания газовой модуляции потока анализируемой пробы, подавая пробу на ЭХЯ или через фильтр поглотитель (Фпогл.), или минуя его.

При прохождении пробы через фильтр поглотитель, из пробы удаляются пары НДМГ, который химически связывается оксидом меди – наполнителем фильтра поглотителя.

При пропуске пробы через ЭХЯ, пары НДМГ, содержащиеся в пробе, электрохимически окисляются на поверхности рабочего электрода ячейки. Электрический ток, который возникает при электрохимическом окислении, пропорционален содержанию паров НДМГ в пробе.

Датчик контроля (ДК) состоит из датчика расхода (ДР) и датчика влажности и давления (ф/Rатм.), предназначенного для контроля расхода, создаваемого побудителем, и коррекции показаний газоанализатора от влияния параметров пробы.

При подаче на ЭХЯ пробы, из которой удалены пары НДМГ, газоанализатор регистрирует «нулевой» ток ЭХЯ. Благодаря газовой модуляции газоанализатор имеет возможность измерять очень малые концентрации паров НДМГ, так как при каждом переключении потока пробы газоанализатор учитывает изменение тока ЭХЯ, вызванное такими факторами внешней среды, как температура, давление, влажность и содержание неопределяемых компонентов. Такой режим работы исключает необходимость периодической корректировки «нулевых» показаний газоанализатора.

Фильтр поглотитель является сменным элементом. Срок его службы зависит от содержания паров НДМГ в окружающей среде. Срок замены фильтра поглотителя один раз в год (см. раздел 3).

Управление режимами работы газоанализатора осуществляется по цифровому каналу связи, перечень команд протокола приведен в приложении Б.

1.3.3 Обеспечение взрывозащищенности

1.3.3.1 Газоанализатор выполнен во взрывозащищенном исполнении, соответствует ГОСТ 30852.0-2002, ГОСТ 30852.1-2002 и имеет маркировку взрывозащиты – 1ExdIIВТ4.

Чертеж средств взрывозащиты приведен в приложении В.

1.3.3.2 Газоанализатор соответствует требованиям к взрывозащищенному оборудованию по ТР ТС 012/2011 и относится к взрывозащищенному электрооборудованию группы II.

Газоанализатор соответствует ГОСТ 30852.0-2002, ГОСТ 30852.1-2002 и имеет маркировку взрывозащиты 1ExdIIВТ4.

Газоанализатор имеет взрывобезопасный уровень (1) взрывозащиты по ГОСТ 30852.0-2002, обеспечиваемый видом взрывозащиты «взрывонепроницаемая оболочка» (d) по ГОСТ 30852.1-2002.

Вид взрывозащиты «взрывонепроницаемая оболочка» (d) достигается следующими средствами:

а) резьбовыми соединениями и плоско цилиндрическими соединениями, способными выдерживать давление взрыва воспламенившейся смеси без повреждения и передачи воспламенения в окружающую взрывоопасную среду согласно ГОСТ 30852.1-2002;

б) питание газоанализатора подводится бронированным кабелем;

в) для подведения кабеля питания и связи в газоанализаторе применен кабельный ввод. Для герметизации кабельного ввода применена втулка из эластичного материала;

г) взрывозащищенными устройствами ввода/вывода пробы, способными выдерживать давление взрыва воспламенившейся смеси без повреждения и передачи воспламенения в окружающую среду согласно ГОСТ 30852.1-2002.

1.3.3.3 Конструкция корпуса газоанализатора выполнена с учетом общих требований ГОСТ 30852.0-2002 для электрооборудования, размещенного во взрывоопасных зонах.

Уплотнения и соединения элементов конструкции обеспечивают степень защиты корпуса IP65 по ГОСТ 14254-2015.

Механическая прочность оболочки корпуса газоанализаторов соответствует требованиям ГОСТ 30852.0-2002 для электрооборудования II группы с высокой опасностью механических повреждений.

Материал корпуса исключает опасность воспламенения газовой среды от электростатического заряда.

Фрикционная искробезопасность оболочки корпуса достигается за счет применения материала с содержанием магния менее 7,5 %.

От коррозии поверхность защищена эмалью.

1.3.3.4 Максимальная температура нагрева корпуса и конструктивных элементов газоанализатора, рабочая температура применяемых изоляционных материалов не превышает 135 °С, что соответствует температурному классу Т4 по ГОСТ 30852.0-2002.

1.3.3.5 На передней крышке газоанализатора расположена табличка с надписью - «ПРЕДУПРЕЖДЕНИЕ - ОТКРЫВАТЬ, ОТКЛЮЧИВ ОТ СЕТИ» и маркировка взрывозащиты.

1.4 Средства измерения, инструмент и принадлежности

1.4.1 Для обслуживания газоанализатора в процессе эксплуатации в состав поставки включены следующие комплекты:

- запасных частей ИБЯЛ.413943.045 (КЗЧ);
- инструмента и принадлежностей ИБЯЛ.413944.064 (КИП).

1.4.2 Перечень запасных частей, инструмента, принадлежностей, входящих в комплекты КЗЧ и КИП, применяемых при проведении технического обслуживания, приведен в таблице 1.3.

Таблица 1.3

Обозначение	Наименование	Кол.	Место-нахождение	Применение
ИБЯЛ.418312.119	Фильтр сменный	1 шт.	КЗЧ	Периодическая замена фильтра поглотителя паров НДМГ
	Ключ рожковый 5,5x7	1 шт.	КИП	Техническое обслуживание (для гаек М3, М4)
	Ключ рожковый 22x24	1 шт.	КИП	При монтаже газоанализатора (для кабельного ввода)
	Ключ рожковый 8x10	1 шт.	КИП	Монтаж/ демонтаж фитинговых соединений при замене ЭХЯ
	Ключ рожковый 10x11	1 шт.	КИП	
	Ключ разводной КР-19	1 шт.	КИП	
	Ключ разводной КР-30	1 шт.	КИП	
	Ключ шестигранный S6	1 шт.	КИП	Откручивания/закручивания винтов с внутренним шестигранником для открывания/закрывания крышки корпуса
	Отвертка шлицевая 100x5	1 шт.	КИП	Подключение/отключение жил кабеля питания и связи к клеммным колодкам
	Отвертка крестовая №3, 150 мм	1 шт.	КИП	Замена ЭХЯ
ИБЯЛ.764439.002	Ключ	1 шт.	КИП	Периодическая замена фильтра поглотителя
ИБЯЛ.431212.020	Диск с сервисным ПО	1 шт.	КИП	Подготовка газоанализатора к работе, поверка
	Набор щупов №4	1 шт.	КИП	Контроль щелевого зазора между крышкой и корпусом при монтаже газоанализатора

Окончание таблицы 1.3

Обозначение	Наименование	Кол.	Место-нахождение	Применение
	Трубка Ф-4Д, 4,0х1,0 ГОСТ 22056-76	2 м	КИП	Сборка схемы корректировки показаний, периодическая поверка газоанализатора
ИБЯЛ.754175.017-03	Кольцо	5 шт.	КЗЧ	Периодическая замена фильтра поглотителя, в случае повреждения кольца
	ПГ- смазка в банке	60 г	КИП	Для защиты корпуса от коррозии и обеспечения степени защиты IP65

1.4.3 Для проведения ремонтных работ предприятие-изготовитель по отдельному договору поставляет:

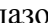
- ЭХЯ ИБЯЛ.418425.125-01;
- фильтр поглотитель паров НДМГ (фильтр сменный ИБЯЛ.418312.119);
- преобразователь USB/RS485 Bolid.

1.5 Маркировка и пломбирование

1.5.1 Маркировка газоанализатора соответствует ГОСТ 30852.0-2002, ГОСТ 12.2.091-2012, ГОСТ 26828-86, ТР ТС 012/2011, ТР ТС 020/2011 и чертежам предприятия-изготовителя.

1.5.2 На передней крышке газоанализатора расположена табличка с надписью «ПРЕДУПРЕЖДЕНИЕ – ОТКРЫВАТЬ, ОТКЛЮЧИВ ОТ СЕТИ» и маркировка взрывозащиты.

1.5.3 На табличке, расположенной на боковой поверхности корпуса газоанализатора, нанесено:

- а) товарный знак предприятия–изготовителя;
- б) условное наименование газоанализатора;
- в) заводской порядковый номер в формате YYXXXX, где YY – две последние цифры года изготовления, XXXX – порядковый номер газоанализатора в году;
- д) маркировка степени защиты по ГОСТ 14254-2015;
- е) обозначение определяемого компонента $(\text{CH}_3)_2\text{N}_2\text{H}_2$;
- ж) диапазон измерений и единица физической величины;
- з) диапазон рабочих температур;
- и) пределы допускаемой основной погрешности газоанализатора;
- к) символ «» и диапазон напряжений питания;
- л) обозначение климатического исполнения по ГОСТ 15150-69;
- м) значение потребляемой мощности;
- н) знак утверждения типа;
- о) маркировка взрывозащиты;
- п) номер сертификата соответствия требованиям ТР ТС 012/2011;
- р) символ № 14 по ГОСТ 12.2.091-2012;
- с) единый знак обращения продукции на рынке государств – членов Таможенного союза;
- т) специальный знак взрывобезопасности;
- у) ИБЯЛ.413411.054 ТУ.

1.5.4 На нижней поверхности корпуса газоанализатора на болте рабочего заземления выполнена маркировка знаком № 5 по ГОСТ 12.2.091-2012.

1.5.5 Шрифты и символы, применяемые для маркировки, соответствуют ГОСТ 26.008-85, ГОСТ 26.020-80 и чертежам предприятия-изготовителя.

1.5.6 Способ нанесения и цвет надписей обеспечивают достаточную контрастность, позволяющую свободно читать надписи при нормальном освещении рабочего места.

1.5.7 Маркировка транспортной тары соответствует ГОСТ 14192-96, чертежам предприятия–изготовителя и имеет манипуляционные знаки: «ХРУПКОЕ. ОСТОРОЖНО»; «БЕРЕЧЬ ОТ ВЛАГИ»; «ВЕРХ».

1.5.8 Транспортная маркировка нанесена непосредственно на тару.

1.5.9 Транспортная маркировка содержит надписи с указанием наименования грузополучателя и пункта назначения, наименование грузоотправителя и пункта отправления, надписи транспортных организаций, информационные надписи с указанием массы брутто и нетто в килограммах, габаритных размеров в сантиметрах (длина, высота, ширина), значение минимальной температуры транспортирования, дату отгрузки.

1.5.10 Схема пломбировки газоанализатора от несанкционированного доступа приведена в приложении Г.

1.6 Упаковка

1.6.1 Газоанализатор относится к группе Ш-1 по ГОСТ 9.014-78. Упаковка производится для условий хранения 1 по ГОСТ 15150-69.

1.6.2 Способ упаковки, подготовка к упаковке, транспортная тара и материалы, применяемые при упаковке, порядок размещения соответствуют чертежам предприятия-изготовителя.

Перед упаковкой необходимо проверить наличие и сохранность пломбировки.

1.6.3 При консервации и расконсервации необходимо соблюдать требования безопасности согласно ГОСТ 9.014-78.

2 ИСПОЛЬЗОВАНИЕ ПО НАЗНАЧЕНИЮ

2.1 Общие указания по эксплуатации

КАТЕГОРИЧЕСКИ ЗАПРЕЩАЕТСЯ ЭКСПЛУАТИРОВАТЬ ГАЗОАНАЛИЗАТОР С ПОВРЕЖДЕННЫМИ ЭЛЕМЕНТАМИ ИЛИ ПЛОМБАМИ И ДРУГИМИ НЕИСПРАВНОСТЯМИ!

ЗАПРЕЩАЕТСЯ ЭКСПЛУАТИРОВАТЬ ГАЗОАНАЛИЗАТОР В УСЛОВИЯХ И РЕЖИМАХ, ОТЛИЧАЮЩИХСЯ ОТ УКАЗАННЫХ В НАСТОЯЩЕМ РУКОВОДСТВЕ ПО ЭКСПЛУАТАЦИИ!

ЗАПРЕЩАЕТСЯ ЭКСПЛУАТИРОВАТЬ ГАЗОАНАЛИЗАТОР БЕЗ КОЛПАЧКОВ ПЫЛЕЗАЩИТНЫХ, УСТАНОВЛЕННЫХ НА ШТУЦЕРЫ «ВХОД ПРОБЫ» И «СБРОС ПРОБЫ»!

2.1.1 По способу защиты персонала от поражения электрическим током газоанализатор относится к классу III по ГОСТ 12.2.007.0-75.

2.1.2 Монтаж и подключение газоанализатора проводятся при отключенном электропитании.

2.1.3 Оперативное обслуживание газоанализатора осуществляется специалистами, изучившими эксплуатационную документацию, знающими правила эксплуатации электроустановок, сдавшими экзамены по технике безопасности и имеющими квалификационную группу по электробезопасности не ниже III.

2.1.4 Газоанализатор должен применяться в соответствии с установленной маркировкой взрывозащиты, требованиями ГОСТ 30852.0-2002, других нормативных документов, регламентирующих применение электрооборудования во взрывоопасных зонах, и РЭ.

2.1.5 Работы по ремонту газоанализатора должны проводиться только после отключения электропитания с обязательным вывешиванием в местах отключения предупредительных знаков согласно ГОСТ Р 12.4.026-2001.

2.1.6 Требования техники безопасности при эксплуатации баллонов со сжатыми газами должны соответствовать «Правилам устройства и безопасной эксплуатации сосудов, работающих под давлением», утвержденным Госгортехнадзором России от 11.06.2003 г. (ПБ 03-576-03).

Сброс газа при работе газоанализатора по ПГС должен осуществляться за пределы помещения (или в газоход).

2.1.7 Монтаж газоанализатора при строительстве нового объекта, реконструкции или ремонте существующего следует проводить как можно ближе к окончанию строительных работ, но до того, как станет возможно появление взрывоопасных газов, с тем, чтобы предотвратить повреждение газоанализаторов вследствие проведения таких работ, как сварка или покраска.

Если газоанализатор уже смонтирован на месте установки, необходимо защитить его от загрязнения, возможного при проведении строительных работ, с помощью герметичного материала, а также следует снабдить его четкой маркировкой, предупреждающей, что газоанализатор отключен.

2.1.8 Газоанализатор следует устанавливать в местах, которые обеспечивают соответствие температуры эксплуатации значениям, установленным изготовителем.

Не допускается эксплуатация газоанализатора за пределами диапазона значений рабочей температуры, установленного изготовителем.

2.1.9 При выборе места размещения необходимо учитывать, что газоанализатор должен быть легкодоступным для проведения периодического технического обслуживания и проверки выполнения требований электробезопасности.

Должна быть обеспечена возможность подключения к газоанализатору приспособлений и контрольно-измерительного оборудования для проведения указанных работ на месте его установки.

2.1.10 Условия, срочность работы или другие причины не являются основанием для нарушения правил техники безопасности.

ВНИМАНИЕ: В СЛУЧАЕ НАРУШЕНИЯ ПРАВИЛ ЭКСПЛУАТАЦИИ ОБОРУДОВАНИЯ, УСТАНОВЛЕННЫХ ИЗГОТОВИТЕЛЕМ, МОЖЕТ УХУДШИТЬСЯ ЗАЩИТА, ПРИМЕНЕННАЯ В ДАННОМ ОБОРУДОВАНИИ!

2.2 Обеспечение взрывозащищенности при монтаже

2.2.1 При монтаже газоанализатора и прокладке кабеля во взрывоопасной зоне необходимо руководствоваться требованиями ГОСТ 30852.9-2002, ГОСТ 30852.11-2002, ГОСТ 30852.12-2002, других нормативных документов, регламентирующих применение электрооборудования во взрывоопасных зонах, настоящего РЭ.

2.2.2 В ходе монтажа необходимо проверить состояние резьбовых соединений, подвергаемых разборке, при этом царапины, трещины, повреждения резьбы не допускаются.

2.2.3 Крышка (2) (см. рисунок 1.1) должна быть привинчена к корпусу (1) 14 винтами (3) на всю их длину.

2.2.4 Уплотнение кабеля должно быть выполнено самым тщательным образом, так как от этого зависит взрывонепроницаемость вводного устройства.

2.2.5 Газоанализатор должен быть заземлен с помощью болта (18) рабочего заземления М6 (см. рисунок 1.1).

Место подключения заземляющего проводника должно быть зачищено и предохранено от коррозии путем нанесения слоя консистентной смазки.

2.3 Подготовка газоанализатора к использованию

2.3.1 Для подготовки газоанализатора к использованию необходимо:

- а) распаковать и проверить комплектность газоанализатора;
- б) провести внешний осмотр;
- в) проверить работоспособность;
- г) установить пороговые значения срабатывания сигнализации (при необходимости);
- д) разметить место под установку газоанализатора;
- е) смонтировать газоанализатор по месту установки;
- ж) подключить газоанализатор к шине заземления;
- з) подключить кабель питания и связи к газоанализатору;
- и) подготовить газоанализатор к работе в составе сети сбора информации.

2.3.2 Распаковывание и проверка комплектности газоанализатора

2.3.2.1 Перед распаковыванием необходимо выдержать газоанализатор в упаковке в нормальных условиях в течение 6 ч. Если газоанализатор при транспортировке и хранении подвергался воздействию отрицательных температур, необходимо выдержать его в упаковке в нормальных условиях в течение 24 ч, после этого распаковать.

2.3.2.2 Проверить комплектность газоанализатора и комплектность ЗИП путем внешнего осмотра и сличением комплектности ЗИП с указанной в ИБЯЛ.413411.054 ЗИ.

2.3.2.3 Проверить комплектность эксплуатационной документации путем сличения комплектности эксплуатационных документов с указанной в ИБЯЛ.413411.054 ВЭ.

2.3.3 Внешний осмотр

2.3.3.1 При подготовке к работе провести внешний осмотр, при котором должно быть проверено:

- а) наличие и целостность маркировки взрывозащиты и степени защиты;
- б) наличие и целостность предупредительной надписи;
- в) отсутствие внешних повреждений, влияющих на степень защиты газоанализатора и его работоспособность;
- г) наличие всех крепежных элементов;
- д) наличие пломб, пломбы должны иметь четкий оттиск клейма;
- е) на заземляющем проводнике должны отсутствовать следы загрязнений и коррозии.

2.3.4 Проверка работоспособности газоанализатора

2.3.4.1 Проверку провести в следующей последовательности:

- а) газоанализатор установить в рабочее положение;
- б) собрать схему проверки работоспособности в соответствии с рисунком 2.1;
- в) газоанализатор включить, прогреть;
- г) запустить сервисное ПО на ПЭВМ;
- д) зарегистрировать соответствие показаний миллиамперметра значениям, индицируемым в окне сервисного ПО.

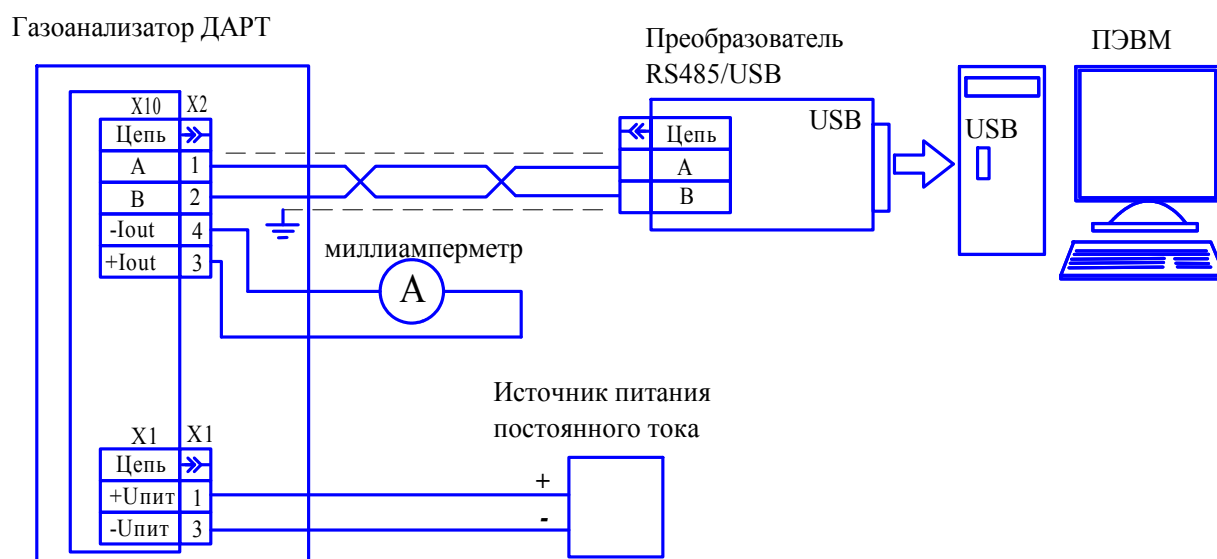


Рисунок 2.1 - Схема проверки работоспособности газоанализатора

2.3.5 Установка пороговых значений срабатывания световой сигнализации

2.3.5.1 При выпуске из производства в газоанализаторе установлены следующие пороговые значения срабатывания световой сигнализации:

- а) ПОРОГ1, равное $0,1 \text{ мг/м}^3$ (1 ПДК);
- б) ПОРОГ2, равное $0,5 \text{ мг/м}^3$ (5 ПДК).

2.3.5.2 При необходимости, пользователь может изменить пороговые значения срабатывания световой сигнализации. Ввод новых значений проводится как при помощи сервисного ПО, так и непосредственно по цифровому каналу связи в соответствии с приложением Б.

2.3.6 Установка сетевого адреса

2.3.6.1 Для работы газоанализатора в сети сбора информации газоанализатору необходимо присвоить уникальный сетевой адрес.

В газоанализаторе при выпуске из производства устанавливается сетевой адрес № 1.

При необходимости, требуемое значение сетевого адреса устанавливается во вкладке «Сетевой адрес» сервисного ПО. Газоанализатор поддерживает диапазон сетевых адресов от 1 до 128.

2.3.7 Требования к размещению газоанализатора. Разметка под установку

2.3.7.1 Выбор места размещения осуществляет проектная организация, определяя зону контроля на основании анализа возможных мест появления утечек паров НДМГ и анализа потенциальных рисков для персонала контролируемого объекта.

Дополнительными требованиями по размещению газоанализатора являются:

- а) газоанализатор должен быть размещен на жесткой вертикальной поверхности;
- б) несущая способность конструкции или стен, на которой размещен газоанализатор, должна выдерживать его массу без разрушения и деформации;
- в) газоанализатор следует устанавливать в местах, которые обеспечивают соответствие температуры эксплуатации значениям, установленным изготовителем;
- г) при выборе места размещения необходимо учитывать, что газоанализатор должен быть легкодоступным для проведения периодического технического обслуживания и для проверки выполнения требований электробезопасности;
- д) при выборе места размещения должна быть обеспечена возможность подключения к газоанализатору приспособлений и контрольно-измерительного оборудования для проведения технического обслуживания.

Место размещения должно быть размечено под установочные дюбели или болты (М8) в соответствии с монтажным чертежом, который приведен в приложении А.

2.3.8 Выбор и подключение кабеля питания и связи

2.3.8.1 Подключение газоанализатора, размещенного во взрывоопасной зоне, к оборудованию, расположенному вне взрывоопасной зоны, должно осуществляться бронированным кабелем. Общие требования к прокладке кабеля во взрывоопасных зонах должны соответствовать требованиям ГОСТ 30852.13-2002.

2.3.8.2 Подключение кабеля проводится после монтажа газоанализатора по месту его установки.

2.3.8.3 Для подключения газоанализатора к ВУ и источнику питания рекомендуется использовать бронированные кабели с медными жилами следующих марок:

а) если регистрация показаний газоанализатора осуществляется только по выходному сигналу постоянного тока (4 – 20) мА – кабель марки КВББШвнг4х1,0, КВББШвнг 4х1,5 ГОСТ 1508-78. Допускается использование других марок кабелей с аналогичными характеристиками с учетом следующих ограничений:

- 1) диаметр по изоляции от 6,0 до 12 мм;
- 2) диаметр по броне от 8,0 до 17 мм;

б) если регистрация показаний газоанализатора осуществляется по цифровому каналу связи или по выходному сигналу постоянного тока (4 – 20) мА – кабель марки КИПвЭВБВ (КИПвЭВБВт, КИПвЭВБВм) 2×2×0,78 ТУ 16.К99–008–2001.

Длину кабеля между газоанализатором и источником питания (ВУ, ПЭВМ) следует выбирать в зависимости от площади поперечного сечения жил кабеля и значения напряжения на выходе источника питания.

На рисунке 2.2 приведена типовая зависимость максимально допустимой длины (L) кабеля между газоанализатором и источником питания от напряжения (U) на выходе источника питания и площади поперечного сечения жилы кабеля (S) для диапазона температуры окружающей среды от 1 до 45 °С.

2.3.8.4 Условия прокладки кабелей, в частности необходимость их дополнительной защиты от грызунов, прямых солнечных лучей, механических нагрузок, должны соответствовать требованиям предприятия-изготовителя кабельной продукции.

2.3.8.5 Монтаж и подключение электрических цепей газоанализатора проводить, руководствуясь приложением А.

ВНИМАНИЕ: ПРИ МОНТАЖЕ И ПОДКЛЮЧЕНИИ ЭЛЕКТРИЧЕСКИХ ЦЕПЕЙ НЕОБХОДИМО ПРИМЕНЕНИЕ МЕРОПРИЯТИЙ, УСТРАНЯЮЩИХ ИЛИ ОГРАНИЧИВАЮЩИХ ОПАСНОЕ ВОЗДЕЙСТВИЕ СТАТИЧЕСКОГО ЭЛЕКТРИЧЕСТВА НА ГАЗОАНАЛИЗАТОР (ОСТ 11.073.062-2001 пп. 4.3, 4.4.1, 4.5, 5.2)!



Рисунок 2.2 – Типовая зависимость максимально допустимой длины кабеля между газоанализатором и источником питания

2.3.8.6 Подключение кабеля питания и связи проводить в следующей последовательности (см. рисунок 1.1):

- а) открыть крышку газоанализатора (2);
- б) снять наружный слой изоляции и бронированную оплетку кабеля на (400 – 450) мм;
- в) разделить концы подводимого кабеля на отдельные жилы длиной (45 – 50) мм. Отдельные жилы кабеля, изготовленные из многожильного провода, должны быть опрессованы медной втулкой с внешним диаметром не более 2,5 мм (СП 77.13330.2016);
- г) надеть на жилы кабеля маркировочные бирки (не требуется, если в кабеле применена цветовая кодировка изоляции отдельных жил);
- д) края оболочки кабеля после разделки должны быть без продольных разрывов и разрывов длиной более 5 мм;
- е) продеть кабель сквозь кабельный ввод (15), внешний край изоляции кабеля должен выступать из кабельного ввода на (5 – 10) мм;
- ж) предварительно разделанные концы кабеля подключить к контактам клеммной колодки, при подключении руководствоваться назначением контактов, которое указано в приложении А;
- з) дренажный проводник экранной оплетки кабеля (экран) подключить к внутреннему зажиму рабочего заземления;

и) при помощи ключа рожкового 22x24 прочно зафиксировать кабель по изоляционной оболочке первой зажимной гайкой кабельного ввода;

к) при помощи ключа рожкового 22x24 прочно зафиксировать броню кабеля второй зажимной гайкой кабельного ввода;

л) закрыть крышку корпуса, плотно затянуть все винты крышки при помощи шестигранника. При закрытии крышки, являющейся частью взрывонепроницаемой оболочки, последовательно, начиная от средних, затянуть крепежные винты крышки (см. рисунок 2.3). Затянуть крепежные винты до упора;

м) щелевой зазор между сопряженными поверхностями крышки и фланца корпуса по всему периметру должен быть не более 0,2 мм. Щелевой зазор контролировать с помощью щупа толщиной 0,2 мм из набора щупов № 4. Удовлетворительным считать такой зазор, при котором щуп не проходит ни в один из промежутков между сопряженными поверхностями крышки и фланца корпуса.

ВНИМАНИЕ:

ПРИ ОТКРЫВАНИИ И ЗАКРЫВАНИИ КРЫШКИ ГАЗОАНАЛИЗАТОРА НЕОБХОДИМО ОБЕСПЕЧИТЬ СОХРАННОСТЬ ПЛОСКИХ ВЗРЫВОЗАЩИТНЫХ ПОВЕРХНОСТЕЙ!

НЕ ДОПУСКАЕТСЯ ПОЯВЛЕНИЕ НА ВЗРЫВОЗАЩИТНЫХ ПОВЕРХНОСТЯХ СКОЛОВ, ГЛУБОКИХ, БОЛЕЕ 0,2 ММ, ЦАРАПИН, ЗАГРЯЗНЕНИЙ И ВКЛЮЧЕНИЙ!

ПЕРЕД ЗАКРЫВАНИЕМ КРЫШКИ НЕОБХОДИМО ОЧИСТИТЬ ВЗРЫВОЗАЩИТНЫЕ ПОВЕРХНОСТИ БЯЗЬЮ ИЛИ ВЕТОШЬЮ, СМОЧЕННОЙ В ЭТИЛОВОМ ИЛИ ИЗОПРОПИЛОВОМ СПИРТЕ, НАНЕСТИ СИЛИКОНОВУЮ СМАЗКУ CRV-Si ИЗ КОМПЛЕКТА ЗИП!

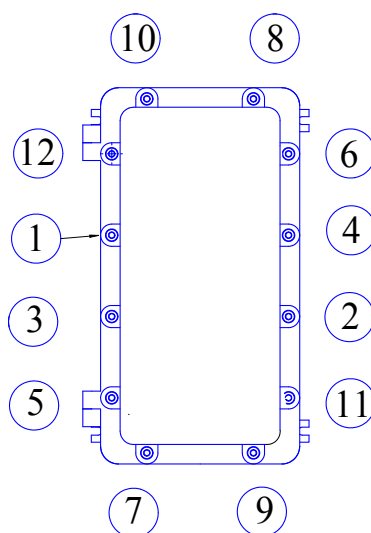


Рисунок 2.3 – Порядок закручивания винтов крышки газоанализатора (вид спереди).

2.3.9 Потребление газоанализатора

2.3.9.1 Типовая зависимость тока потребления газоанализатора от напряжения питания приведена на рисунке 2.4.

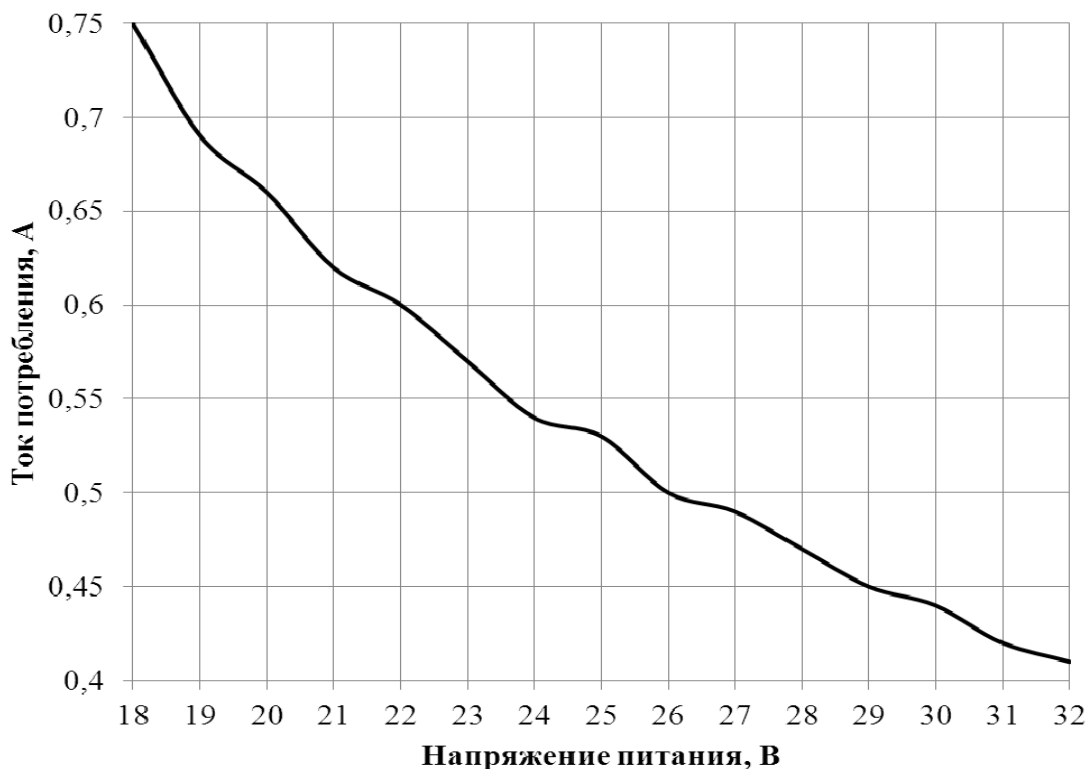


Рисунок 2.4 – Типовая зависимость тока потребления газоанализатора от напряжения питания

Примечание – Максимальный пусковой ток при напряжении питания, равном 32 В, составляет от 7 до 8 А при длительности импульса тока не более 200 мкс.

2.3.10 Заземление газоанализатора

2.3.10.1 Корпус газоанализатора должен быть заземлен при помощи наружного болта рабочего заземления М6 (18) (см. рисунок 1.1).

Наружный заземляющий проводник должен быть тщательно зачищен, а соединение его с зажимом заземления должно быть предохранено от коррозии посредством нанесения консистентной смазки.

По окончании монтажа должно быть проверено сопротивление заземляющего устройства, сопротивление должно быть не более 4 Ом.

2.3.11 Для защиты от попадания в газовый канал частиц, затрудняющих работу побудителя расхода и переключающего клапана на штуцера «СБРОС ПРОБЫ» (16) и «ВХОД ПРОБЫ» (14) (см. рисунок 1.1), должны быть установлены колпачки пылезащитные (22).

2.4 Методика измерений

2.4.1 Подготовить газоанализатор к работе в соответствии с п. 2.3. Прогреть газоанализатор.

2.4.2 Зарегистрировать результаты измерений спустя 5 мин после времени прогрева газоанализатора по значениям выходного сигнала постоянного тока по миллиамперметру или по цифровому каналу связи на экране ПЭВМ.

2.5 Работа газоанализатора по цифровому каналу связи

2.5.1 Газоанализаторы имеют цифровой канал связи с ВУ.

Перечень команд протокола MODBUS RTU, поддерживаемого газоанализатором, приведен в приложении Б.

Для работы газоанализатора с ПЭВМ в комплект поставки входит сервисное ПО.

2.6 Работа с сервисным ПО

2.6.1 Сервисное ПО поставляется на DVD-диске, содержащем установочный модуль ПО «DART.exe».

2.6.2 Сервисное ПО выполняет следующие функции:

- а) запрос и вывод на экран ПЭВМ следующих параметров:
 - 1) измеренного значения содержания определяемого компонента;
 - 2) сообщения о неисправностях газоанализатора;
 - 3) идентификационные данные встроенного ПО;
- б) установка пороговых значений включения световой сигнализации;
- в) установка сетевого адреса;
- г) корректировка чувствительности газоанализатора.

2.6.3 Требования к ПЭВМ для установки сервисного ПО:

- а) процессор с тактовой частотой – не менее 800 МГц;
- б) объем оперативной памяти – не менее 512 Мб;
- в) свободное пространство на жестком диске – не менее 10 Мб;
- г) разрешение экрана – не менее 800×600;
- д) наличие привода DVD-ROM;
- е) операционная система – Windows XP SP3 и выше;
- ж) наличие порта USB.

2.6.4 Для подключения газоанализатора к ПЭВМ необходимо:

- а) собрать схему, приведенную на рисунке 2.5;
- б) включить питание газоанализатора и ПЭВМ;
- в) запустить на ПЭВМ программу «DART.exe».

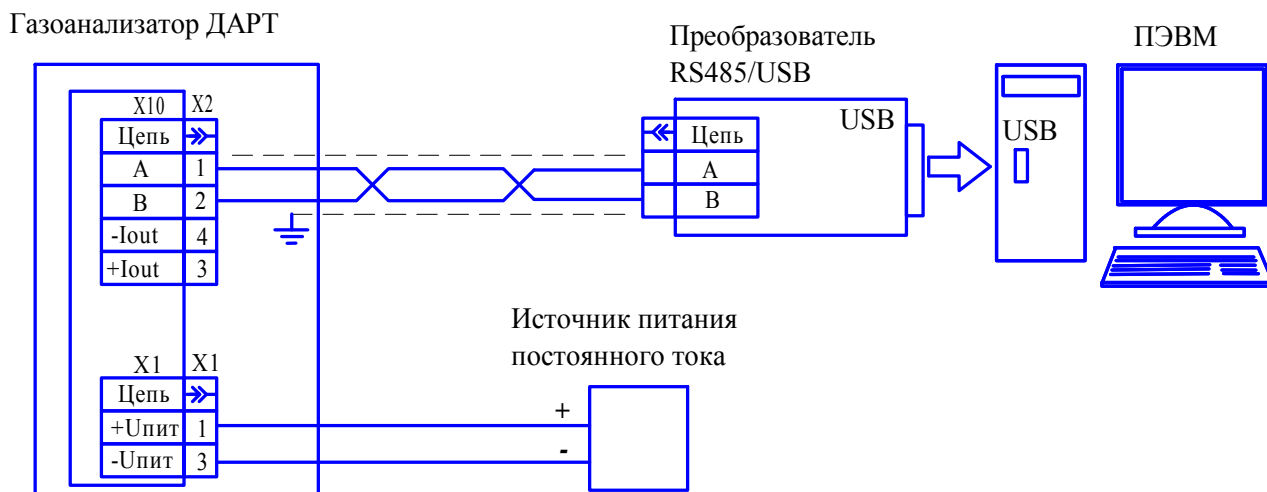


Рисунок 2.5 – Схема подключения газоанализатора к ПЭВМ

2.6.5 Работа сервисного ПО в сети сбора данных

2.6.5.1 Сервисное ПО имеет возможность сбора данных с нескольких газоанализаторов, включенных в общую информационную сеть. Для этого необходимо в поле «Адреса устройств» внести необходимые адреса газоанализаторов, установить галочку напротив соответствующих газоанализаторов и нажать кнопку «Запустить опрос».

2.6.5.2 Информация о работе с сервисным ПО содержится в меню «Справка».

Примечание – Для работы в меню «Справка» необходима установка программного продукта Adobe Acrobat 8.

2.7 Использование газоанализатора

2.7.1 Газоанализатор по окончании времени прогрева осуществляет непрерывные автоматические измерения массовой концентрации паров НДМГ и выдачу сигнализации об увеличении показаний относительно установленных пороговых значений.

2.7.2 При превышении массовой концентрации паров НДМГ установленного порогового значения ПОРОГ1 происходит срабатывание сигнализации ПОРОГ1, при этом включается прерывистая световая индикация красного цвета СИГНАЛИЗАЦИЯ (частотой от 0,5 до 1 Гц).

2.7.3 При превышении содержанием определяемого компонента установленного порогового значения ПОРОГ2 происходит срабатывание сигнализации ПОРОГ 2, при этом включается прерывистая световая индикация красного цвета СИГНАЛИЗАЦИЯ с повышенной частотой от 5 до 7 Гц.

2.8 Возможные неисправности и способы их устранения

2.8.1 Возможные неисправности газоанализатора и способы их устранения приведены в таблице 2.1.

Таблица 2.1

Возможная неисправность	Вероятная причина	Способ устранения
1 Отсутствует индикация ПИТАНИЕ	Обрыв кабеля питания и связи	Устранить обрыв
2 Отсутствует или нестабилен выходной токовый сигнал газоанализатора	Напряжение питания газоанализатора не соответствует диапазону допустимых значений	Проверить соответствие значения питающего напряжения на клеммах X1.1 и X1.3 газоанализатора допустимому диапазону.
3 Непрерывное свечение лампы индикационной СИГНАЛИЗАЦИЯ	Неисправен побудитель расхода	Ремонт на предприятии-изготовителе
<p>Примечания</p> <p>1 Во всех остальных случаях ремонт производится на предприятии-изготовителе или в специализированных сервисных центрах. Список сервисных центров приведен на сайтах предприятия-изготовителя: www.analitpribor-smolensk.ru и аналитприбор.рф.</p> <p>2 Отправляемые в ремонт газоанализаторы должны быть очищены снаружи от загрязнений согласно п. 3.7.</p> <p>3 Газоанализаторы должны отправляться в ремонт комплектно (см. раздел 2 ИБЯЛ.413411.054 ПС).</p>		

3 ТЕХНИЧЕСКОЕ ОБСЛУЖИВАНИЕ

3.1 В процессе эксплуатации газоанализатора необходимо проводить следующие работы:

- а) внешний осмотр;
- б) корректировку чувствительности;
- в) поверку;
- г) замену ЭХЯ;
- д) замену фильтра поглотителя;
- е) очистку корпуса газоанализатора от загрязнений (при необходимости).

ВНИМАНИЕ! ПРИ ПРОВЕДЕНИИ РАБОТ ПО ТЕХНИЧЕСКОМУ ОБСЛУЖИВАНИЮ ГАЗОАНАЛИЗАТОРА НЕОБХОДИМО ПРИМЕНЕНИЕ МЕРОПРИЯТИЙ, УСТРАНЯЮЩИХ ИЛИ ОГРАНИЧИВАЮЩИХ ОПАСНОЕ ВОЗДЕЙСТВИЕ СТАТИЧЕСКОГО ЭЛЕКТРИЧЕСТВА НА ОРГАНЫ НАСТРОЙКИ ГАЗОАНАЛИЗАТОРА И ЕГО ЭЛЕКТРИЧЕСКИЕ ЦЕПИ (ОСТ 11.073.062-2001 пп. 4.3, 4.4.1, 4.5, 5.2)!

3.2 Внешний осмотр

3.2.1 Периодичность внешнего осмотра - еженедельно. Дополнительно внешний осмотр должен проводиться после монтажа, проведения ремонта, перед проведением поверки и перед проведением корректировки показаний газоанализатора.

При внешнем осмотре должно быть проверено:

- а) наличие и целостность маркировки взрывозащиты и степени защиты;
- б) наличие и целостность предупредительной надписи;
- в) отсутствие внешних повреждений, влияющих на степень защиты газоанализатора и его работоспособность;
- г) наличие всех крепежных элементов;
- д) наличие пломб (пломбы должны иметь четкий оттиск клейма);
- е) на заземляющем проводнике должны отсутствовать следы загрязнений и коррозии, место подключения заземляющего проводника должно быть зачищено и предохранено от коррозии путем нанесения слоя консистентной смазки;
- ж) отсутствие повреждений оболочки кабеля питания и связи;
- з) надёжность присоединения кабеля питания и связи.

3.3 Корректировка чувствительности газоанализатора

3.3.1 Корректировка чувствительности газоанализатора проводится в следующих случаях:

- а) после замены ЭХЯ;
- б) перед проведением поверки;
- в) при появлении сомнений в достоверности показаний газоанализатора.

3.3.2 Корректировку чувствительности газоанализатора следует проводить при следующих условиях:

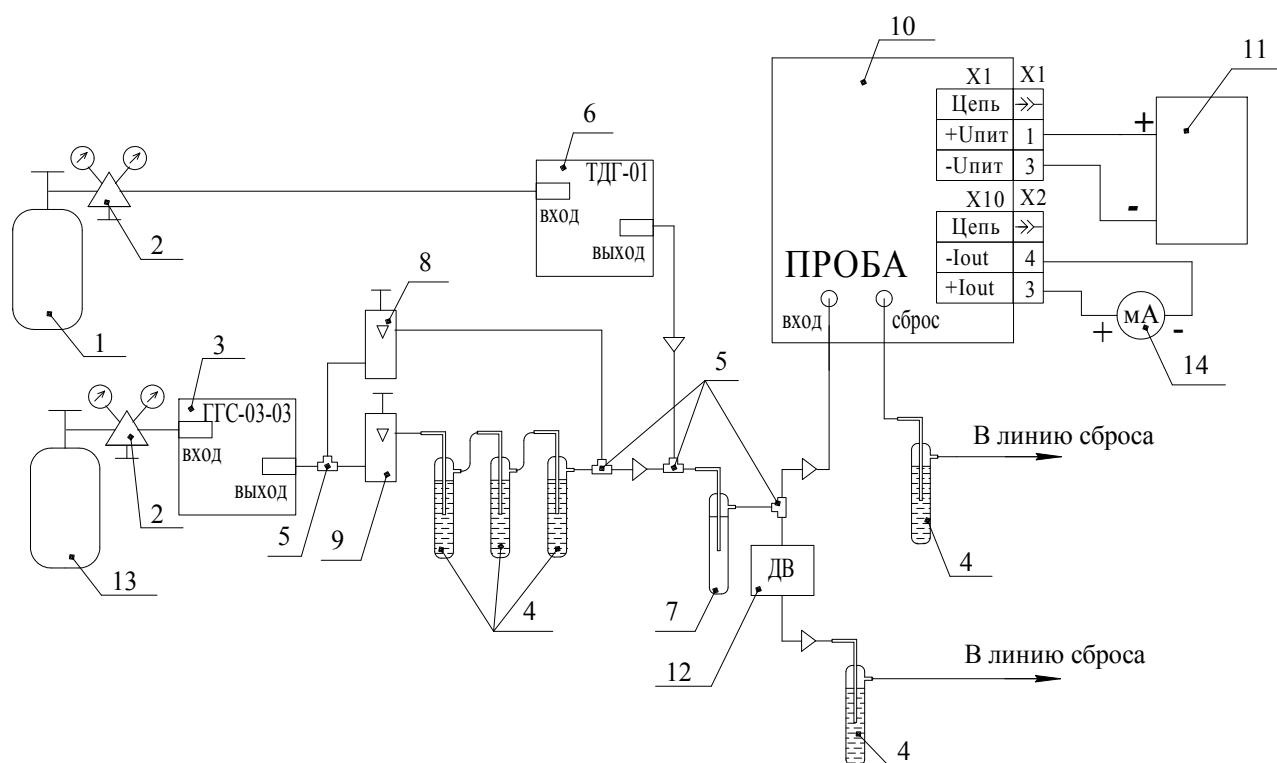
- а) температура окружающей среды $(20 \pm 5) ^\circ\text{C}$;
- б) относительная влажность окружающей среды $(65 \pm 15) \%$;
- в) относительная влажность анализируемой ПГС на входе газоанализатора при $(20 \pm 5) ^\circ\text{C}$ $(60 \pm 5) \%$;
- г) атмосферное давление $(101,3 \pm 4) \text{ кПа } ((760 \pm 30) \text{ мм рт. ст.})$;
- д) напряжение питания постоянного тока $(24 \pm 1) \text{ В}$;
- е) баллоны с ПГС, генератор ТДГ-01 с ИМ, ГГС-03-03, газоанализатор необходимо

выдерживать при температуре $(20 \pm 5) ^\circ\text{C}$ в течение 24 ч.

Перед началом корректировки газоанализатор должен быть подготовлен к работе в соответствии с настоящим РЭ.

Расход на выходе генераторов ТДГ-01, ГГС-03-03 (см. рисунок 3.1) устанавливать в соответствии с приложением Д.

Показания газоанализатора регистрировать по значениям, индицируемым в окне сервисного ПО на экране ПЭВМ.



- 1 – баллон с ПГС № 1 (азот газообразный особой чистоты ГОСТ 9293-74);
- 2 – редуктор баллонный БКО-25-1, ТУ26-05-90-87;
- 3 – генератор газовых смесей ГГС-03-03;
- 4 – склянка СВТ с дистиллированной водой (объем воды в каждой склянке (75 ± 25) мл);
- 5 – тройник;
- 6 – генератор термодиффузионный ТДГ-01 с источником микропотока $(\text{CH}_3)_2\text{N}_2\text{H}_2$;
- 7 – склянка ИБЯЛ.441411.002;
- 8, 9 – ротаметр РМА-А-0,063 ГУЗ;
- 10 – газоанализатор;
- 11 – источник питания постоянного тока;
- 12 – термогигрометр;
- 13 – баллон с воздухом кл.1 по ГОСТ 17433-80;
- 14 – вольтамперметр М2044.

Примечание – Суммарный минимальный расход генераторов ТДГ-01 и ГГС-03 должен быть не менее $1,1 \text{ дм}^3/\text{мин}$

Газовые соединения выполнить трубкой Ф-4Д 4,0x1,0.

ВНИМАНИЕ: ПО ЗАВЕРШЕНИИ РАБОТ С НДМГ НЕОБХОДИМО СКЛЯНКИ С СОДЕРЖИМЫМ ОБРАБОТАТЬ ОЧИСТИТЕЛЬНЫМ РАСТВОРОМ. ИНСТРУКЦИЯ ПО ПРИГОТОВЛЕНИЮ РАСТВОРА И ЕГО ПРИМЕНЕНИЮ ПРИВЕДЕНА В ПРИЛОЖЕНИИ Ж!

Рисунок 3.1 - Схема проведения корректировки чувствительности

3.3.3 Корректировку проводить в следующей последовательности:

а) собрать схему проведения корректировки чувствительности в соответствии с рисунком 3.1;

б) подготовить к работе генератор газовых смесей ГГС-03-03 и генератор термодиффузионный ТДГ-01 в соответствии с указаниями РЭ на каждый из генераторов;

ВНИМАНИЕ: ДЛЯ ОБЕСПЕЧЕНИЯ СТАБИЛЬНОГО ЗНАЧЕНИЯ МАССОВОЙ КОНЦЕНТРАЦИИ ПАРОВ НДМГ В ГАЗОВОЙ СМЕСИ НА ВЫХОДЕ ГЕНЕРАТОРА ТДГ-01 НЕОБХОДИМО ВЫДЕРЖАТЬ ЕГО ВКЛЮЧЕННЫМ, С УСТАНОВЛЕННЫМ ИСТОЧНИКОМ МИКРОПОТОКА, В ТЕЧЕНИЕ:

1) 7 СУТОК ПРИ ПЕРВОМ ИСПОЛЬЗОВАНИИ ИСТОЧНИКА МИКРОПОТОКА И ПОСЛЕ ТРАНСПОРТИРОВАНИЯ;

2) НЕ МЕНЕЕ 24 Ч ПРИ КОРОТКИХ ПЕРЕРЫВАХ В ИСПОЛЬЗОВАНИИ ИСТОЧНИКА МИКРОПОТОКА;

3) 7 СУТОК ПРИ ДЛИТЕЛЬНЫХ (БОЛЕЕ 2 МЕСЯЦЕВ) ПЕРЕРЫВАХ В ИСПОЛЬЗОВАНИИ ИСТОЧНИКА МИКРОПОТОКА.

В ЦЕЛЯХ ЭКОНОМИИ ГАЗА-НОСИТЕЛЯ ДОПУСКАЕТСЯ В ТЕЧЕНИЕ ПЕРВЫХ 6 СУТОК ВКЛЮЧЕНИЯ УСТАНОВЛИВАТЬ РАСХОД РАВНЫМ $0,03 \text{ ДМ}^3/\text{МИН}$, ПОСЛЕДНИЕ 24 Ч УСТАНОВИТЬ РАСХОД РАВНЫМ $0,1 \text{ ДМ}^3/\text{МИН}$!

в) газоанализатор включить, прогреть;

г) пользуясь приложением Д, рассчитать значение расхода на выходе генератора газовых смесей ГГС-03-03 и генератора термодиффузионного ТДГ-01 таким образом, чтобы номинальное содержание паров НДМГ на входе газоанализатора было равно $0,8 \text{ мг}/\text{м}^3$ при относительной влажности 60 %;

д) установить расход газа по выходу генератора газовых смесей ГГС-03-03 и генератора термодиффузионного ТДГ-01 и зарегистрировать фактические значения расхода;

е) рассчитать фактическое содержание паров НДМГ в ПГС № 3 (технические характеристики ПГС, используемых при корректировке, приведены в приложении Е) на входе газоанализатора на основании данных производительности источника микропотока и фактических значений расходов по выходу генераторов ГГС-03-03 и ТДГ-01. Расчет должен проводиться в соответствии с методикой, указанной в приложении Д;

ж) подать ПГС № 3 на газоанализатор в течение 20 мин;

з) используя сервисную программу, откорректировать чувствительность газоанализатора.

Примечание - При пропуске ПГС № 3 регистрировать срабатывание сигнализации ПОРОГ2.

3.4 Поверка газоанализатора

3.4.1 Поверка газоанализаторов проводится один раз в год в соответствии с ИБЯЛ.413411.054 МП, а также после ремонта газоанализаторов и замены ЭХЯ.

3.5 Замена фильтра поглотителя

3.5.1 Периодичность замены фильтра поглотителя зависит от содержания паров НДМГ в анализируемой среде.

Замену фильтра поглотителя проводить в следующих случаях:

- а) периодическая замена – один раз в год;
- б) в процессе эксплуатации перед проведением периодической поверки;
- в) при появлении сомнений в достоверности показаний газоанализатора.

3.5.2 Замену фильтра поглотителя проводить в следующем порядке:

- а) выключить питание газоанализатора;
- б) открутить винты (3) и открыть крышку (2) (см. рисунок 1.1);
- в) установить ключ ИБЯЛ.764439.002 на ребра жесткости фильтра поглотителя и, вращая против часовой стрелки, открутить фильтр поглотитель;
- г) извлечь фильтр поглотитель (фильтр сменный ИБЯЛ.418312.119) из комплекта ЗИП, установить его на место демонтированного фильтра;
- д) закрыть крышку газоанализатора, соблюдая последовательность закручивания крепежных винтов, указанную в п. 2.3.8.6;
- е) газоанализатор включить, прогреть.

ВНИМАНИЕ:

ПРИ ОТКРЫВАНИИ И ЗАКРЫВАНИИ КРЫШКИ ГАЗОАНАЛИЗАТОРА НЕОБХОДИМО ОБЕСПЕЧИТЬ СОХРАННОСТЬ ПЛОСКИХ ВЗРЫВОЗАЩИТНЫХ ПОВЕРХНОСТЕЙ!

НЕ ДОПУСКАЕТСЯ ПОЯВЛЕНИЕ НА ВЗРЫВОЗАЩИТНЫХ ПОВЕРХНОСТЯХ СКОЛОВ, ГЛУБОКИХ, БОЛЕЕ 0,2 ММ, ЦАРАПИН, ЗАГРЯЗНЕНИЙ И ВКЛЮЧЕНИЙ!

ПЕРЕД ЗАКРЫВАНИЕМ КРЫШКИ НЕОБХОДИМО ОЧИСТИТЬ ВЗРЫВОЗАЩИТНЫЕ ПОВЕРХНОСТИ БЯЗЬЮ ИЛИ ВЕТОШЬЮ, СМОЧЕННОЙ В ЭТИЛОВОМ ИЛИ ИЗОПРОПИЛОВОМ СПИРТЕ!

3.6 Замена ЭХЯ

3.6.1 Замена ЭХЯ потребителем допускается только после окончания гарантийного срока эксплуатации. В остальных случаях замена ЭХЯ производится на предприятии-изготовителе или в специализированных сервисных центрах.

3.6.2 Замену ЭХЯ проводить в следующей последовательности:

- выключить питание газоанализатора;
- открутить винты (3) (см. рисунок 1.1), используя ключ шестигранный из комплекта ЗИП, и открыть крышку (2);
- используя ключ рожковый 8x10 из комплекта ЗИП, открутить винт нажимной (20) и гайку накидную (21);

- отсоединить от платы газоанализатора штекеры (9) и (10);
- используя ключ разводной КР-19 из комплекта ЗИП, выкрутить из корпуса штуцер «ВХОД ПРОБЫ» (14);
- используя отвертку шлицевую из комплекта ЗИП, открутить два винта, крепящие планку (25). Снять планку и отсоединить разъемы ламп индикационных от платы, отсоединить разъем ЭХЯ от платы;
- используя отвертку крестовую из комплекта ЗИП, открутить четыре винта (24);
- извлечь из корпуса блок аналитический (12);
- используя ключ разводной КР-19 из комплекта ЗИП, ослабить гайки накидные (23) фитингов, которые фиксируют металлические трубки ввода/вывода пробы ЭХЯ. При этом удерживать от выворачивания корпуса фитингов с помощью ключа рожкового 10х11;
- используя отвертку шлицевую из комплекта ЗИП, открутить два винта (27) и два винта (26);
- освободить металлические трубки ввода/вывода пробы ЭХЯ и демонтировать ЭХЯ совместно с кронштейном (19);
- открутить отверткой шлицевой винты крепления ЭХЯ к кронштейну;
- установить на кронштейн новую ЭХЯ и закрепить при помощи крепежных винтов;
- подсоединить трубки металлические к фитингам ЭХЯ, затянуть гайки накидные фитингов;
- подключить электрический разъем ЭХЯ к плате;
- установить блок аналитический (12), планку (25);
- присоединить разъемы ламп индикационных к плате и установить в корпус штуцер «ВХОД ПРОБЫ» (14) и на платы газоанализатора штекеры (9) и (10);
- закрыть крышку газоанализатора, соблюдая последовательность закручивания крепежных винтов, указанную в разделе 2;
- газоанализатор включить, прогреть;
- провести корректировку чувствительности газоанализатора по п. 3.3.

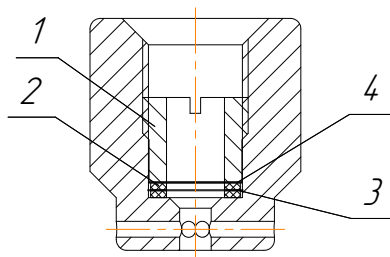
3.7 Очистка корпуса газоанализатора от загрязнений

3.7.1 Очистку корпуса от пыли и жировых загрязнений проводить влажной тряпкой. При этом исключить попадание влаги в корпус газоанализатора.

Для удаления жировых загрязнений необходимо использовать моющие средства, не содержащие хлор и сульфаты (стиральные порошки, мыло). Рекомендуется использовать мыло детское, банное, хозяйственное.

3.8 Очистка колпачков пылезащитных

3.8.1 Очистка колпачков пылезащитных (далее - колпачки) проводится при снижении расхода газоанализатора. Внешний вид колпачков приведен на рисунке 3.2.



1 - втулка, 2 - прокладка; 3 - шайба; 4 - сетка

Рисунок 3.2 - Колпачок пылезащитный

3.8.1 Очистку колпачков проводить в следующей последовательности:

- отвинтить колпачки со штуцеров «ВХОД ПРОБЫ» и «СБРОС ПРОБЫ»;
- отвинтить втулку (1), извлечь шайбу (3), прокладку (2) и сетку (4);
- продуть сетку (4) сжатым воздухом;
- установить сетку (4), прокладку (2) и шайбу (3);
- завинтить втулку (1) в колпачок;
- установить колпачки на штуцеры «ВХОД ПРОБЫ» и «СБРОС ПРОБЫ».

4 ХРАНЕНИЕ

4.1 Хранение газоанализатора должно соответствовать условиям хранения 1 по ГОСТ 15150-69. Данные условия хранения относятся к хранилищам изготовителя и потребителя.

4.2 В условиях складирования газоанализатор должен храниться на стеллаже. Воздух помещений для хранения не должен содержать вредных примесей, вызывающих коррозию.

5 ТРАНСПОРТИРОВАНИЕ

5.1 Условия транспортирования должны соответствовать условиям группы 5 по ГОСТ 15150-69, при этом диапазон температур транспортирования от минус 30 до плюс 50 °С.

5.2 Газоанализатор может транспортироваться всеми видами транспорта, в том числе в крытых транспортных средствах, герметизированных отапливаемых отсеках, в соответствии с документами:

Правила перевозок грузов автомобильным транспортом, 2011 г.;

Правила перевозки грузов, М. «Транспорт», 1983 г.;

Правила перевозки грузов и буксировки плотов и судов речным транспортом, утвержденные Департаментом речного транспорта Минтранса РФ, 1994 г.;

РД-31.10-10-89 Общие правила перевозки грузов морем, утв. Минморфлотом СССР 1990 г.;

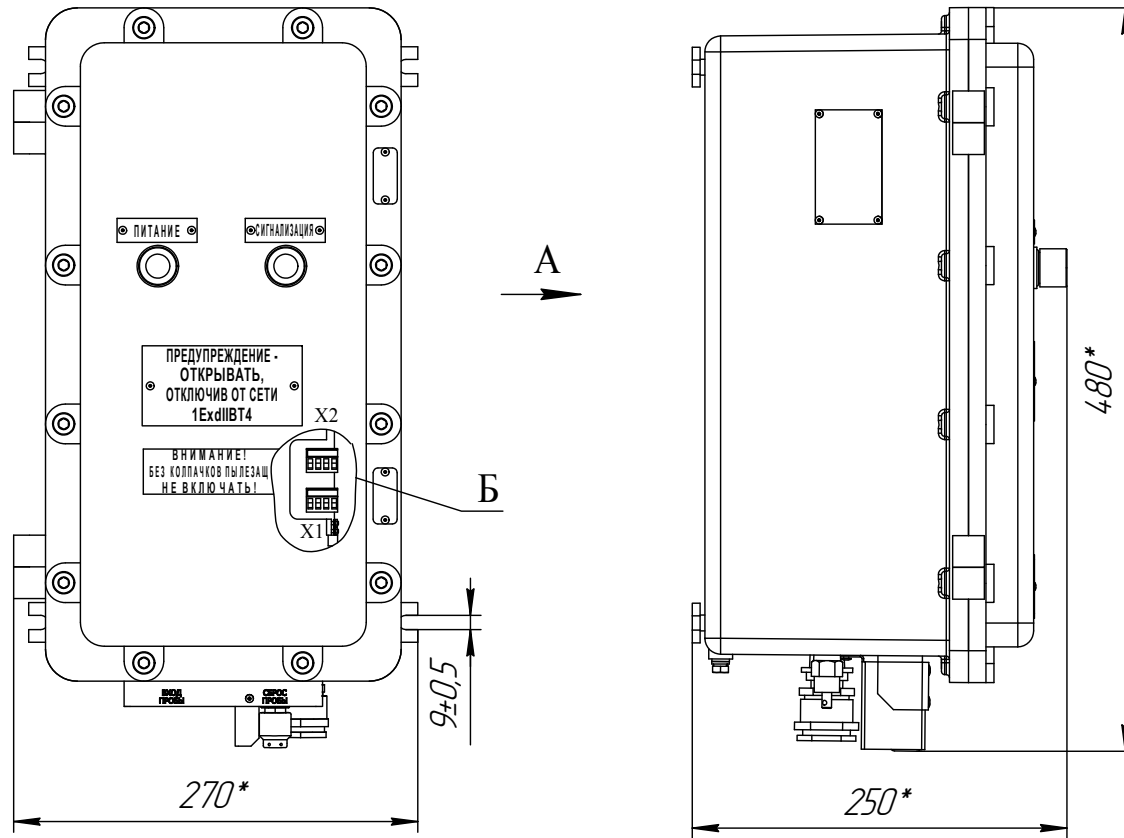
СП 2.5.1250-03 Санитарные правила по организации грузовых перевозок на железнодорожном транспорте.

5.3 Во время погрузочно-разгрузочных работ и транспортирования картонные коробки не должны подвергаться резким ударам и воздействию атмосферных осадков.

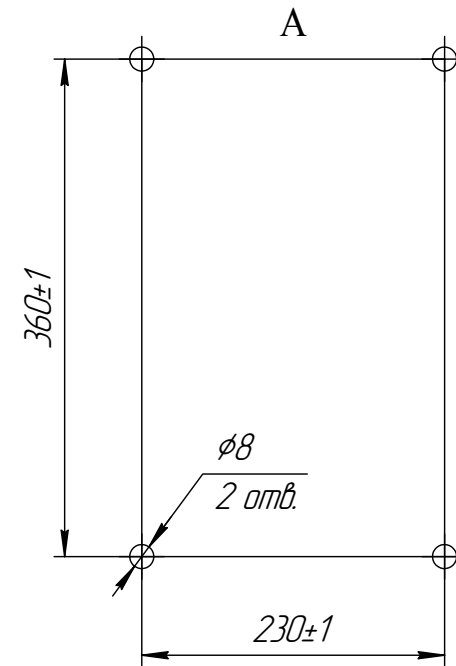
Способ укладки картонных коробок на транспортирующее средство должен исключать их перемещение.

Датчик-газоанализатор паров КРТ ДАРТ. Монтажный чертеж

Крышка корпуса условно не показана



Разметка для крепления газоанализатора



Б
Обозначение штекерной части и
назначение контактов в газоанализаторе

X2:4	X2:3	X2:2	X2:1
-I _{out}	+I _{out}	RS485B	RS485A
X1:4	X1:3	X1:2	X1:1
-U _{пит}	-U _{пит}	+U _{пит}	+U _{пит}

1 * Размеры для справок.

2 Монтаж вести согласно разделу 2 ИБЯЛ.413411.054 РЭ.

3 Электрический монтаж вести бронированным кабелем.

Примечание - Омическое сопротивление линии связи - не более 10 Ом на жилу.

ПРИЛОЖЕНИЕ Б**(справочное)****Описание регистров и команд, используемых газоанализатором
по цифровому каналу связи с протоколом MODBUS RTU**

Б.1 Газоанализатор поддерживает следующие команды логического протокола обмена «MODBUS RTU»:

- «03h» – команда чтения нескольких регистров;
- «10h» - команда записи нескольких регистров.

Скорость обмена – 9600 бод.

Б.2 Формат команды «Чтение регистров – 03h».

Данная команда предназначена для считывания текущих показаний газоанализатора, установленных значений порогов срабатывания сигнализации ПОРОГ1, ПОРОГ2, сигнализации ОТКАЗ, контрольной суммы ПО, версии ПО.

Измеренные значения содержания определяемого компонента, значения установленных порогов срабатывания сигнализации хранятся в регистрах:

- с 00 по 05 в формате BCD;
- с 74 по 79 в формате Float.

В регистрах 34 – 37 хранится контрольная сумма и версия ПО.

Назначение регистров хранения представлено в таблице Б.1.

Таблица Б.1

	Тип данных					
	Измеренное значение содержания определяемого компонента	Установленное значение Порога 1	Установленное значение Порога 2	Контрольная сумма ПО	Версия ПО	Примечание
Номера регистров	0000, 0001	0002, 0003	0004, 0005	34, 35	36, 37	BCD
	74, 75	76, 77	78, 79	–	–	Float

Форма представления данных в регистрах в формате BCD приведена в таблице Б.2.

Продолжение приложения Б

Таблица Б.2

Регистр 0 (2,4)															
Байт 1							Байт 2								
7	6	5	4	3	2	1	0	7	6	5	4	3	2	1	0
ЗНАК	-	О	-	-	А	А	А	0-9				0-9			
Регистр 1 (3,5)															
Байт 3							Байт 4								
7	6	5	4	3	2	1	0	7	6	5	4	3	2	1	0
0-9				0-9				0-9				0-9			
Примечания															
1 Бит О указывает на состояние сигнализации «ОТКАЗ»;															
а) «1» – сигнализация сработала;															
б) «0» – не сработала.															
2 Бит ЗНАК:															
а) 0 - измеренное значение положительно;															
б) 1 – измеренное значение отрицательно.															
3 Биты А, А, А – положение запятой в измеренном значении (количество цифр после запятой).															
4 Байты 2, 3, 4 – измеренное значение (цифры от 0 до 9 десятичные).															
Пример – Число «12,3456» будет записано в виде 04h,12h,34h,56h число «-0,987654» – 86h,98h,76h,54h.															

Команда запроса данных имеет вид:

N, 03h, NH, NL, KH, KL, CRC1, CRC0,

где N – номер газоанализатора в информационной сети; устанавливается пользователем в диапазоне от 1 до 128;

NH, NL – номер первого считываемого регистра;

KH, KL – количество считываемых регистров;

CRC1, CRC0 – контрольная сумма CRC16, рассчитывается в соответствии с протоколом «MODBUS RTU».

Пример запроса данных об измеренном значении содержания определяемого компонента:

N, 03h, 00h, 00h, 00h, 02h, CRC1, CRC0.

Б.3 Формат команды «Запись нескольких регистров – 10h».

Продолжение приложения Б

Б.3.1 Команда записи нескольких регистров «10h» предназначена для установки значений порогов срабатывания сигнализации, номера газоанализатора в информационной сети, корректировки показаний.

Б.3.2 Команда на установку номера газоанализатора в информационной сети имеет вид:

N, 10h, 00h, 20h, 00h, 03h, 06h, 00h, set, BH, BL, BH, BL, CRC1, CRC0,

где N – текущий номер газоанализатора в информационной сети. В случае, когда пользователь не знает текущий номер данного устройства, возможно применение широковещательного режима работы. При этом к информационной сети должно быть подключено только то устройство, которому устанавливается номер, а текущий номер N в посылке заменяется на «00»;

set – команда на установку номера газоанализатора – 20h;

BH, BL, BH, BL – новый номер газоанализатора в информационной сети, формат данных BCD приведен в таблице Б.2;

CRC1, CRC0 – контрольная сумма CRC16, рассчитанная в соответствии с протоколом MODBUS RTU.

Б.3.3 Для корректировки показаний газоанализатора используются следующие команды:

а) команда на корректировку нулевых показаний газоанализатора имеет вид:

N, 10h, 00h, 20h, 00h, 03h, 06h, 00h, set, BH, BL, BH, BL, CRC1, CRC0,

где N – ранее присвоенный номер газоанализатора в информационной сети;

set – команда на корректировку нулевых показаний – 01h;

BH, BL, BH, BL – содержание определяемого компонента в подаваемой ПГС согласно расчетным значениям расхода на выходе генераторов ГГС и ТДГ-01, мг/м³, формат данных BCD приведен в таблице Б.2. Для нулевого газа, используемого в качестве ПГС № 1: BH, BL, BH, BL – 00h, 00h, 00h, 00h;

CRC1, CRC0 – контрольная сумма CRC16, рассчитанная в соответствии с протоколом MODBUS RTU;

б) команда на корректировку чувствительности газоанализатора имеет вид:

N, 10h, 00h, 20h, 00h, 03h, 06h, 00h, set, BH, BL, BH, BL, CRC1, CRC0,

где N – номер газоанализатора в информационной сети;

set – команда на корректировку чувствительности – 02h;

BH, BL, BH, BL – содержание определяемого компонента в подаваемой ПГС согласно расчетным значениям расхода на выходе генераторов ГГС и ТДГ-01, мг/м³, формат данных BCD приведен в таблице Б.2;

Продолжение приложения Б

CRC1, CRC0 – контрольная сумма CRC16, рассчитанная в соответствии с протоколом MODBUS RTU.

Б.3.4 Для установки значений порогов срабатывания сигнализации используются следующие команды:

а) команда на установку значения ПОРОГ 1 имеет вид:

N, 10h, 00h, 20h, 00h, 03h, 06h, 00h, set, BH, BL, BH, BIL, CRC1, CRC0,

где N – номер газоанализатора в информационной сети;

set – команда на установку значения ПОРОГ 1:

– 03h - для передачи данных в формате BCD;

– 30h - для передачи данных в формате Float;

BH, BL, BH, BIL – значение порога;

CRC1, CRC0 – контрольная сумма CRC16, рассчитанная в соответствии с протоколом MODBUS RTU;

б) команда на установку значения ПОРОГ 2 имеет вид:

N, 10h, 00h, 20h, 00h, 03h, 06h, 00h, set, BH, BL, BH, BIL, CRC1, CRC0,

где N – номер газоанализатора в информационной сети;

set – команда на установку значения ПОРОГ 2:

– 04h - для передачи данных в формате BCD;

– 31h - для передачи данных в формате Float;

BH, BL, BH, BIL – значение порога;

CRC1, CRC0 – контрольная сумма CRC16, рассчитанная в соответствии с протоколом MODBUS RTU.

Б.3.5 Команда «Сброс сигнализации» имеет вид:

N, 10h, 00h, 20h, 00h, 03h, 06h, 00h, set, BH, BL, BH, BIL, CRC1, CRC0,

где N – номер газоанализатора в информационной сети;

set – команда «Сброс сигнализации» – 20h;

BH, BL, BH, BIL – не содержит данных;

CRC1, CRC0 – контрольная сумма CRC16, рассчитанная в соответствии с протоколом MODBUS RTU.

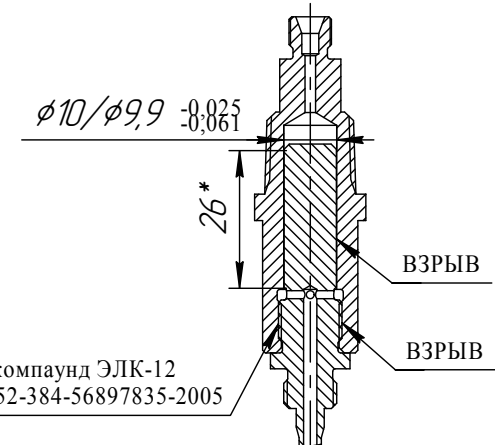
Приложение В
(обязательное)

Датчик-газоанализатор паров КРТ ДАРТ.
Чертеж средств взрывозащиты

ИБЯЛ.413411.054 РЭ

Огнепреградитель ИБЯЛ.302619.016

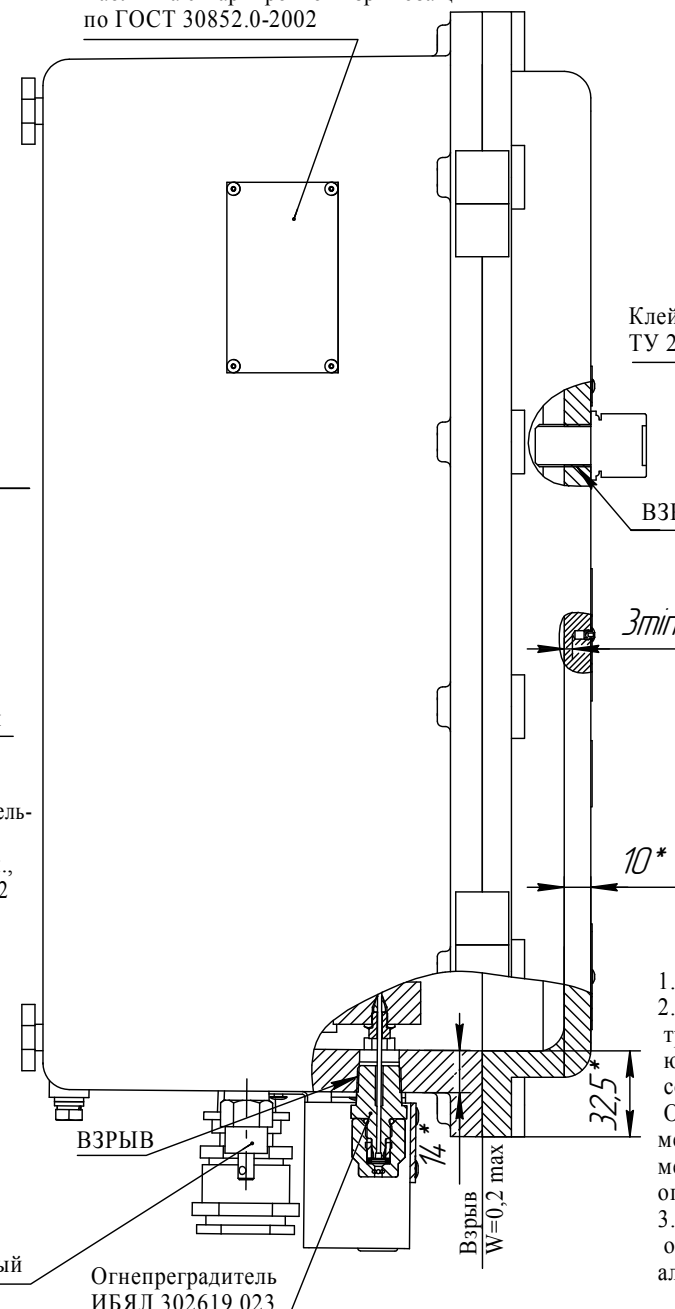
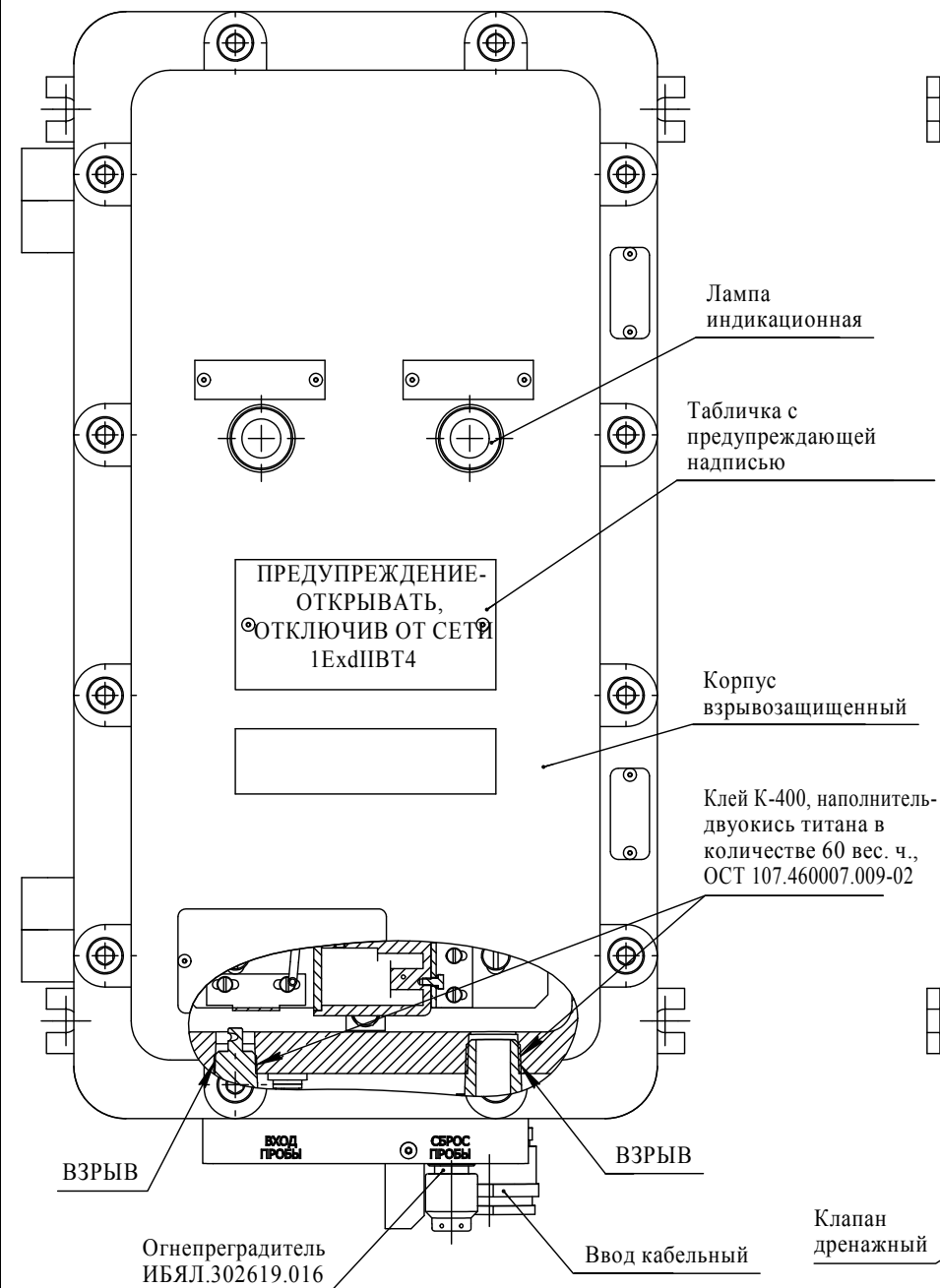
Табличка с маркировкой взрывозащиты
по ГОСТ 30852.0-2002

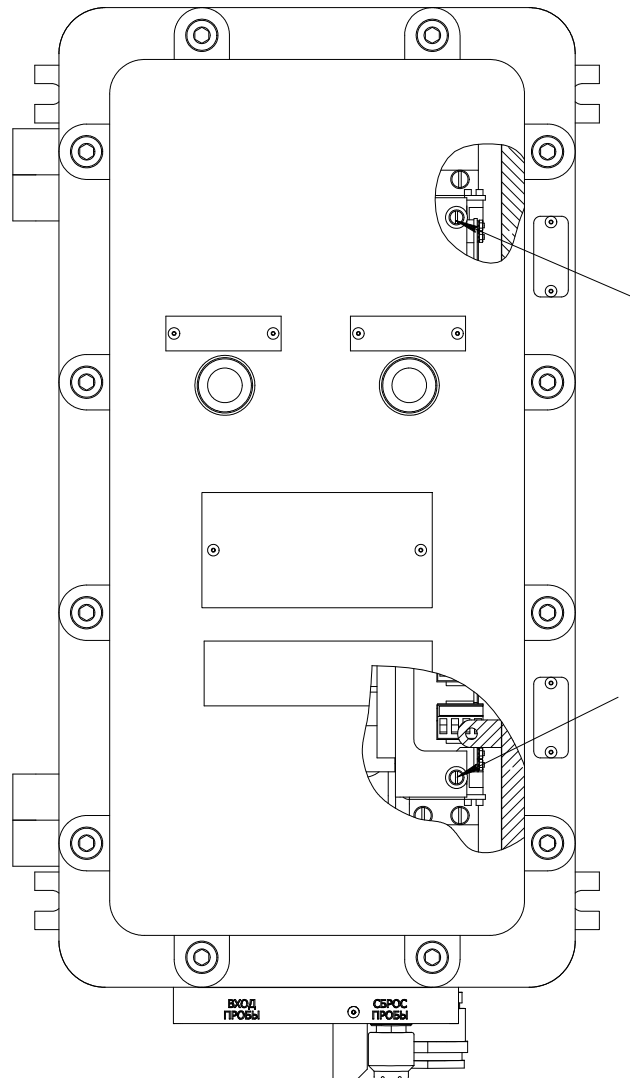


Огнепреградитель ИБЯЛ.302619.023



1. Размеры для справок.
2. На поверхностях, обозначенных словом "Взрыв", раковины, трещины и другие механические повреждения не допускаются. Число полных непрерывных ниток резьбы в резьбовых соединениях, обозначенных словом "ВЗРЫВ" - не менее 5. Осовая длина резьбовых соединений не менее 8 мм. Толщина металла, окружающего отверстия под винты и заклепки, не менее 3 мм. Максимальная разница диаметров поверхностей огнепреградителя ИБЯЛ.302619.016 не более 0,2 мм.
3. Предохранение прибора в целом от умышленного вскрытия обеспечивается за счет необходимости использования специального инструмента и предупреждающей надписи на крышке.



ПРИЛОЖЕНИЕ Г**(справочное)****Схема пломбировки газоанализатора от несанкционированного доступа**

Стрелкой указано место пломбировки от несанкционированного доступа и обозначение места для нанесения оттисков клейм.

ПРИЛОЖЕНИЕ Д
(обязательное)

Методика приготовления ПГС с заданными значениями массовой концентрации паров НДМГ и относительной влажности

Д.1 Собрать схему проверки газоанализатора в соответствии с рисунком 3.1. Газоанализатор временно к газовым магистралям не подключать. Газовую смесь сбрасывать непосредственно в линию сброса. Ротаметры должны быть полностью открыты.

Д.2 Установить в генератор ТДГ-01 источник микропотока несимметричный диметилгидразин ИМ-РТ8-О-А2.

Д.3 Включить генератор ТДГ-01, установить значение температуры в термостате равным номинальному для ИМ (T_n , указано в паспорте на ИМ) и значение расхода газа-носителя через термостат ($Q_{тдг}$) равным $0,1 \text{ дм}^3/\text{мин}$.

Д.4 Для обеспечения стабильного значения массовой концентрации паров НДМГ в газовой смеси на выходе генератора ТДГ-01 необходимо выдержать его включенным в течение:

- а) 7 суток при первом использовании ИМ и после транспортирования;
- б) не менее 24 ч при коротких перерывах в использовании ИМ;
- в) 7 суток при длительных (более 2 месяцев) перерывах в использовании ИМ.

Примечание – В целях экономии газа-носителя допускается в течение первых 6 суток включения устанавливать расход равным $0,03 \text{ дм}^3/\text{мин}$, последние 24 ч установить расход равным $0,1 \text{ дм}^3/\text{мин}$.

Д.5 Установить расход газовой смеси на выходе генератора ГГС-03-03 равным:

- а) $1,0 \text{ дм}^3/\text{мин}$ при приготовлении ПГС № 3;
- б) $2,1 \text{ дм}^3/\text{мин}$ при приготовлении ПГС № 2.

Д.6 Определить действительное значение массовой концентрации паров НДМГ в ПГС при нормальных условиях (C_d , $\text{мг}/\text{м}^3$) по формуле:

$$C_d = 1000 \times G_n / Q \quad (\text{Д.1})$$

где G_n – производительность ИМ, при температуре T_n , указанная в его паспорте, $\text{мкг}/\text{мин}$;

Q – значение суммарного расхода генераторов ТДГ-01 и ГГС-03-03, $\text{дм}^3/\text{мин}$ (равно $1,1 \text{ дм}^3/\text{мин}$ при приготовлении ПГС № 3 и $2,2 \text{ дм}^3/\text{мин}$ при приготовлении ПГС № 2).

Д.7 Плавно закрывая ротаметр (8) и, при необходимости, (9), по показаниям датчика влажности установить требуемое значение влажности ПГС.

Выдержать ПГС в течение 60 мин, после чего ПГС считать приготовленной.

Д.8 Действительное значение массовой концентрации паров НДМГ в ПГС, мг/м^3 , при повышенной (пониженной) температуре окружающей среды определять по формуле

$$C_{dt} = C_d \times \frac{T}{T_H}, \quad (\text{Д.2})$$

где C_d - действительное значение массовой концентрации паров НДМГ в ПГС при нормальных условиях, мг/м^3 , определенное по формуле Е.1;

T_H - значение температуры окружающей среды, соответствующее нормальным условиям, К;

T - значение повышенной (пониженной) температуры окружающей среды, К.

Д.9 Действительное значение массовой концентрации паров НДМГ в ПГС, мг/м^3 , при повышенном (пониженном) атмосферном давлении определять по формуле

$$C_{др} = C_d \times \frac{P}{P_H}, \quad (\text{Д.3})$$

где C_d - действительное значение массовой концентрации паров НДМГ в ПГС при нормальном значении атмосферного давления, мг/м^3 , определенное по формуле Е.1;

P_H – значение атмосферного давления, соответствующее нормальным условиям, Па (мм рт.ст.);

P - значение повышенного (пониженного) атмосферного давления, Па (мм рт.ст.).

Д.10 Расчет погрешности приготовления ПГС

Погрешность приготовления ПГС $\delta_{Хв}$, %, рассчитывается по формуле

$$\delta_{Хв} = \sqrt{\delta_{ТДГ}^2 + \delta_{ГГС}^2}, \quad (\text{Д.4})$$

где $\delta_{ГГС}$ – относительная погрешность измерения расхода генератором ГГС-03-03, не более 1,5 %;

$\delta_{ТДГ}$ – относительная погрешность приготовления смеси генератора ТДГ-01, %, рассчитывается по формуле

$$\delta_{ТДГ} = 1,4 \times \sqrt{(\delta_G)^2 + ((230 \times \alpha)^2 \Delta_T^2) + (\delta_Q)^2}, \quad (\text{Д.5})$$

где δ_G – относительная погрешность значения производительности ИМ, %;

α – температурный коэффициент ИМ, К^{-1} ;

Δ_T – погрешность термостатирования ИМ, К, равная 0,2 К;

δ_Q – относительная погрешность измерения расхода газа, равная 1,5 %.

Приложение Е
(обязательное)

**Технические характеристики ПГС, используемых при корректировке чувствительности
газоанализатора**

№ ПГС	Компонентный состав	Единица физической величины	Характеристики ПГС			Номер ПГС по Госреестру
			Содержание поверочного компонента	Пределы допускаемого относительного отклонения	Пределы допускаемой относительной погрешности аттестации	
1	Азот газообразный особой чистоты ГОСТ 9293-74					
3	Несимметричный диметилгидразин (CH ₃) ₂ N ₂ H ₂	мг/м ³	0,82	± 15 %	± 7,5 %	*

Примечания

1 Изготовитель и поставщик ПГС в эксплуатации - ФГУП «СПО «Аналитприбор», г.Смоленск, ул.Бабушкина, 3, тел.8 (4812) 31-12-42.

2 * - ПГС получены при помощи ИМ, генератора термодиффузионного ТДГ-01 и генератора разбавителя ГГС-03-03.

3 Изготовитель и поставщик ИМ в эксплуатации ООО «МОНИТОРИНГ», 190013, г. Санкт-Петербург, а/я 113. Тел. (812)251-56-72, факс: (812) 327-97-76.

Приложение Ж
(справочное)

Инструкция по применению раствора гипохлорита натрия

Ж.1 Общие положения

Ж.1.1 Гипохлорит натрия марки А (далее - ГХН), ГОСТ 11086-76 является солью хлорноватистой кислоты. Раствор получают заводским способом — поглощением хлора раствором едкого натра. Раствор ГХН марки А — прозрачная зеленовато-желтая жидкость (допускается взвесь) с содержанием активного хлора 17 %.

На заводах-изготовителях растворы ГХН заливают в стальные гуммированные цистерны или контейнеры, а также в полиэтиленовые канистры или бочки емкостью 20—60 л. Раствор ГХН разлагается при хранении, в связи с чем его хранят в закрытом, сухом, прохладном, хорошо проветриваемом нежилом помещении.

В виду слабой стойкости раствора ГХН и возможных нарушений правил хранения и приготовления рабочих растворов необходимо проводить проверку препаратов и приготовленных рабочих растворов иодометрическим методом на содержание активного хлора. Гипохлорит обладает бактерицидным и спорицидным действием.

Ж.2 Меры личной профилактики

Ж.2.1 При выполнении очистительных работ раствором ГХН каждый работающий обязан строго соблюдать меры личной безопасности, для чего следует пользоваться индивидуальными средствами защиты (респиратор РУ-60 с патроном марки А; защитные очки, резиновые перчатки; защитные передники). При попадании раствора ГХН на кожу и слизистую глаз необходимо быстро и обильно промыть струей чистой воды.

Ж.3 Приготовление рабочих растворов гипохлорита натрия

Ж.3.1 Очистку испарительной камеры проводят методом полного заполнения объема камеры 5 % водным раствором ГХН на 30 мин.

Ж.3.2 Для точного приготовления рабочих растворов реагента с требуемой концентрацией по активному хлору необходимо руководствоваться следующим расчетом:

1 Молярная масса ГХН (химическая формула - NaOCl) равна 74,5 г/моль, содержит Cl 35,5 г/моль.

Массовая концентрация активного хлора в ГХН марки А, по ГОСТ 11086-76, - 190 г/дм³.

Значит молярная масса ГХН марки А в 1 литре раствора равна

$$M_{\text{ГХН}} = \frac{74,5 \cdot 190}{35,5} = 398,7 \text{ г} \quad (\text{Ж.1})$$

Плотность раствора ГХН (ρ) марки А равна 1,26 г/см³.

Продолжение приложения Ж

2 Рассчитаем необходимую массу ГХН, необходимую для получения 1000 мл 5 % водного раствора ГХН по формуле

$$m = 0,05 \cdot 1000 \cdot 1,26 = 63 \text{ г, (Ж.2)}$$

что по активному хлору составляет 30,02 г.

3 Исходя из того, что в 1 л раствора ГХН марки А, по ГОСТ 11086-76, содержится 190 г хлора, рассчитываем количество ГХН (дм³) на 1 л рабочего раствора (5 %) с содержанием активного хлора 30 г по формуле

$$X_1 = \frac{30}{190} = 0,158. \quad (\text{Ж.3})$$

4 Таким образом для получения 1 л 5 % водного раствора гипохлорита натрия марки А, изготовленного по ГОСТ 11086-76, необходимо затратить 0,158 дм³ (V) раствора ГХН, который необходимо растворить в 0,842 дм³ воды.

Масса ГХН

$$m_1 = V \cdot \rho = 0,158 \cdot 1,26 = 0,199 \text{ кг}$$

Ж.4 Результат

Ж.4.1 Для приготовления 5 % водного раствора из ГХН (далее - очистительный раствор) с концентрацией активного хлора 190 г/дм³ необходимо 0,199 кг реагента растворить в небольшом количестве воды, перемешать и объем довести до 1 дм³.

Ж.5 Применение

Ж.5.1 По завершению работ с НДМГ склянки с содержимым необходимо опустить в приготовленный очистительный раствор (1 л) гипохлорита натрия и выдержать 30 мин.

Ж.5.2 Затем очистительный раствор слить в канализацию, после чего склянки промыть три раза дистиллированной водой и высушить.

ПЕРЕЧЕНЬ ПРИНЯТЫХ СОКРАЩЕНИЙ

ВУ	- внешние устройства;
ЗИП	- комплект запасных частей, инструмента и принадлежностей;
ИМ	- источник микропотока;
КИП	- комплект инструмента и принадлежностей ИБЯЛ.413944.064;
КЗЧ	- комплект запасных частей ИБЯЛ.413943.045;
КРТ	- компоненты ракетного топлива;
МП	- методика поверки ИБЯЛ.413411.054 МП;
НДМГ	- несимметричный диметилгидразин;
ПГС	- поверочная газовая смесь;
ПДК	- предельно-допустимая концентрация;
ПО	- программное обеспечение;
ПЭВМ	- персональная электронно-вычислительная машина;
РЭ	- руководство по эксплуатации;
ЭХЯ	- электрохимическая ячейка.

Лист регистрации изменений

Изм.	Номера листов (страниц)				Всего листов (страниц) в докум.	Номер документа	Подпись	Дата
	измененных	замененных	новых	аннулированных				